

Fija

B A S E



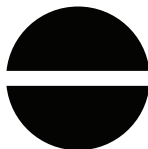
ELÉCTRICA



ARTICULACIÓN



ALTA-BAJA

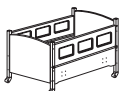


FIJA



MANUAL

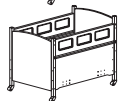
La base fija es estacionaria. Se instala un somier o una tabla de litera debajo del colchón para diferentes alturas de la barandilla de seguridad.



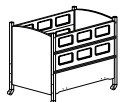
SleepSafe® (BÁSICA)



SleepSafe® (Cama Baja)



SleepSafe® II (Cama Mediana)



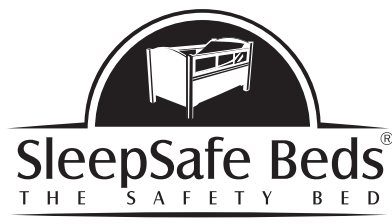
SleepSafer® (Cama Alta)

Doble Vista



SleepSafe® Cama Extendida

Doble Vista con Extensión Superior



SleepSafeBed.com | 866.852.2337

3629 Reed Creek Drive | Bassett, VA 24055 | FDA Registered

Tabla de Contenidos

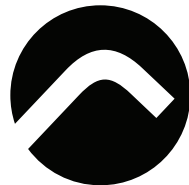
- 1 Información de Preensamblaje
- 2 Gráfico del Componente #1
- 3 Gráfico del Componente #2
- 4 Información del Colchón
- 5 Instrucciones para ajustar Baranda de Seguridad
- 6, 7 Guía de Ensamblaje: SleepSafe Cama Baja, SleepSafe II Cama Mediana
- 8, 9 Guía de Ensamblaje: SleepSafer Cama Alta, SleepSafer Cama Alta Doble Vista
- 10, 11 Guía de Ensamblaje: SleepSafe Cama Extendida/ Extensión Superior
- 12 Información de Acolchados
- 13 Verificación de Instalación Final
- 14 Guía del Operador
- 15 Preguntas Populares / Mantenimiento
- 16 Información de la Garantía
- 17 Proveedor DME / Soporte Técnico
- 18 Número de Serie

Esta guía está disponible en PDF. Contacte a nuestro Servicio al Cliente al 866.852.2337 para más información.

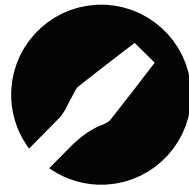


BASE FIJA

Herramientas Necesarias para Ensamblar



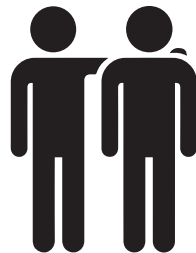
Llaves Allen y Torx
(Proveídas)



Destornilladores de Cabeza Plana y Estrella



Llave con Extremo Abierto o Cerrado de 3/8"



Dos Personas para Ensamblar

¡Atención! Leer Antes de Ensamblar

- **CONSERVE ESTA GUÍA DEL PRODUCTO Y ENSAMBLAJE.**

CONTIENE EL NÚMERO DE SERIE DE LA CAMA.

- REMUEVA CUIDADOSAMENTE TODOS LOS COMPONENTES. FAMILIARIZE LAS INSTRUCCIONES PARA FACILITAR EL ENSAMBLAJE DE SU CAMA.
-

- REVISE COMPONENTES Y CONTENIDOS DE LA BOLSA DE HARDWARE CERRADA CON LA LISTA DE HARDWARE EN LAS SIGUIENTES PÁGINAS.
-

- CONSERVE LOS CUATRO SOPORTES DE CARTÓN PARA ENSAMBLAJE Y POSIBLE USO FUTURO.
-

DEBIDO A LA PRESENCIA DE PARTES PEQUEÑAS DURANTE EL ENSAMBLAJE, MANTENGA LEJOS DEL ALCANCE DE NIÑOS.

- IMPORTANTE: SIGA LAS INSTRUCCIONES EN EL ORDEN ESPECÍFICO PARA ASEGURAR QUE LA CAMA SEA ENSAMBLADA ADECUADAMENTE.
-

- COMPLETE ENSAMBLAJE. ASEGÚRESE QUE CADA COMPONENTE SEA INSTALADO. NO OMITA NINGÚN COMPONENTE DE LA INSTALACIÓN.
-

- NUNCA USE ESTA CAMA SI HAY SUJETADORES FALTANTES, ARTICULACIONES FLOJAS, PARTES ROTAS, MALLA RASGADA, O ACOLCHADO INADECUADO. CONTACTE A SLEEPSAFE BEDS AL 866.852.2337 PARA ASISTENCIA.

- NUNCA SUSTITUYA O ALTERE PARTES, EL PRODUCTO INCLUYENDO LAS BARANDAS, DEBEN SER TOTALMENTE INSTALADOS ANTES DE SU USO.
-

- SI LA CAMA ESTÁ ACOLCHADA, REVISE QUE TODO EL ACOLCHADO ESTÉ FIRME.
-

- ADVERTENCIA DE ESTRANGULACIÓN: NUNCA UBIQUE LA CAMA CERCA DE UNA VENTANA QUE TENGA CORDONES DE PERSIANAS O CORTINAS AL ALCANCE DE NIÑOS.
-

- MANTENGA EL CABLE DEL CONTROL REMOTO LEJOS DE LA CAMA MIENTRAS MUEVA LA BARANDA DE SEGURIDAD ARRIBA O ABAJO PARA EVITAR PELLIZCAR EL CABLE.
-

- MANTENGA EL CABLE DEL CONTROL REMOTO LEJOS DEL INTERIOR DE LA CAMA PARA PREVENIR ENREDO Y ESTRANGULAMIENTO.
-

- UNA UNIDAD DE UNINTERRUPTED POWER SUPPLY (UPS) ES RECOMENDADO ANTE UN CORTE DE ENERGÍA INESPERADO.
-

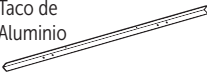



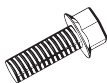






- NO SUSTITUYA EL COLCHÓN. ESTA ESPECÍFICAMENTE DISEÑADO Y AJUSTADO PARA UNA CAMA SLEEPSAFE® Y SU USUARIO.



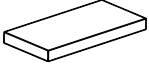
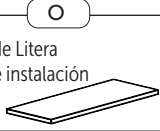
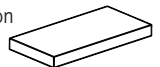
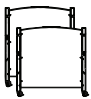
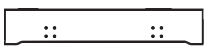
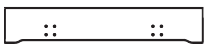
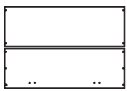




SleepSafeBed.com | 866.852.2337

3629 Reed Creek Drive | Bassett, VA 24055 | FDA Registered

Componentes Incluidos para Ensamblaje

	SLEEPSAFE (BASCAL y Cama Baja)	SLEEPSAFE II (Cama Mediana)	SLEEPSAFER (Cama Alta)	SLEEPSAFE Cama Extendida	SLEEPSAFE Cama con Extensión Superior	SLEEPSAFER (Doble Vista)	SLEEPSAFE (Doble Vista) Cama Extendida	SLEEPSAFE (Doble Vista) Cama con Extensión Superior
Taco de Aluminio 	2	2	2	2	2	2	2	2
Soporte Cruzado para Somier o Tabla de Litera 	2	2	2	2	2	2	2	2
Tuerca Allen de 25 mm 	4	4	4	4	4	4	4	4
Tuerca Allen de 90 mm 	8	12	16	28	28	12	28	28
Tuerca Hex de 3/4" 	8	8	8	8	8	8	8	8
Tuerca de Barril 	8	12	16	28	28	12	28	28
Protector de Bisagra de Baranda de Seguridad 	2	2	1	1	1	2	2	2
Juego de Llaves Inglesas Allen / Torx (3 tamaños) 	1	1	1	1	1	1	1	1
Controlador de Bits Cuadrado 	1	1	1	1	1	1	1	1
Ruedas (Adjuntas) 	4	4	4	4	4	4	4	4
Pestillo de Seguridad de Cama Extendida y 2 tornillos 				1	1		2	2

Componentes Incluidos para Ensamblaje

	SLEEPSAFE (BÁSICA y Cama Baja)	SLEEPSAFE II (Cama Mediana)	SLEEPSAFER (Cama Alta)	SLEEPSAFE Cama Extendida	SLEEPSAFE Cama con Extensión Superior	SLEEPSAFER (Doble Vista) Cama Extendida	SLEEPSAFE (Doble Vista) Cama con Extensión Superior
Somier 	1	1	1	1	1	1	1
Tabla de Litera y kit de instalación 	1	1	1	1	1	1	1
Colchón 	1	1	1	1	1	1	1
Juego de Cabecera y Piecero 	1	1	1	1	1	1	1
 Panel Lateral	2	2					
 Panel Frontal			1	1	1	2	2
 Panel Posterior			2	2	2		
 Baranda de Seguridad	2	2	2	2	2	4	4
 Panel Final Cama Extendida				2	2		2
 Panel Lateral Cama Extendida				2	2		2
 Súper Malla Superior Cama Extendida					1		1

Información del Colchón de la Cama SleepSafe

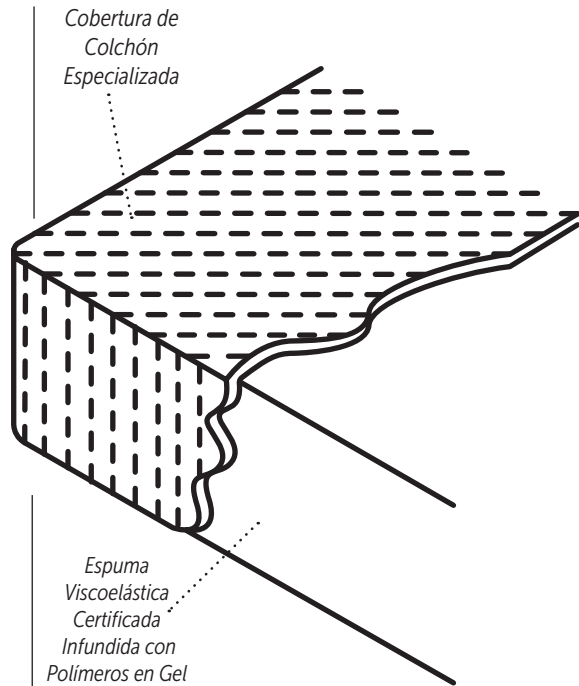
SleepSafe Bed® – Nuestro Colchón de Espuma Viscoelástica con Tecnología de Gel

El soporte de la superficie del colchón de la cama SleepSafe® provee una redistribución óptima de la presión, disipación rápida del calor, e incrementa la respiración comparado con un colchón estándar.

- Reduce la incidencia de úlceras por presión, canalizando el calor del cuerpo más rápido que espuma estándar, prácticamente eliminando la humedad de la transpiración.
- Redistribución de presión superior lograda al proporcionar más soporte y menos acunamiento a niveles más altos de compresión, distribuyendo la presión sobre una superficie más grande y eliminando la fatiga estática.

¿Cómo Funciona?

La tecnología funciona permitiendo que el aire pase a través de células abiertas, canalizándolo lejos del cuerpo en lugar de atraparlo dentro de las células cerradas de la espuma viscoelástica tradicional. La infusión de polímeros en gel en toda la espuma aporta propiedades refrescantes y la eliminación virtual de la fatiga estática. Como resultado de la unión entre la espuma de células abiertas y la infusión de gel, el colchón mantiene mejor su forma, redistribuye la presión sobre una superficie más grande y elimina con éxito el calor del cuerpo, dejando a los pacientes frescos, secos y cómodos.



Productos de Espuma cumplen con los siguientes criterios:

- Bajas Emisiones (VOC's)
- Rendimiento – Probado
- Ftalato BPA – Libre de
- Hecho sin Agotadores de Ozono
- CFC – Libre de
- Libre de Mercurio, Plomo y Metal Pesado
- BHT – Libre de
- Hecho sin Formaldehído
- PBDE – Gratis
- Cloruro de Metileno – Libre de
- Emisiones – Probado
- Ambientalmente Innovador
- Contenido – Probado
- Certificación de Materiales

Otras notas acerca de la espuma en el colchón:

- Los productos de espuma utilizan una mezcla de polioles convencionales con base de aceites naturales.
- Beneficia a los agricultores que buscan un nuevo mercado para sus cultivos.
- El polioli se elabora parcialmente a partir de aceites renovables de origen vegetal, como el de soja y el de ricino.



BASE FIJA



SleepSafeBed.com

1-866-852-2337

3629 Reed Creek Dr. | Bassett, VA 24055

Ajuste de Baranda de Seguridad: Arriba y Abajo

1 ¿La Baranda de Seguridad Necesita Ajuste?

Para operar correctamente, el pin debería estar centrado en la ranura. De lo contrario, siga estos pasos para centrar el pin en la ranura.

2 Remover la Ranura del Poste de la Cama.

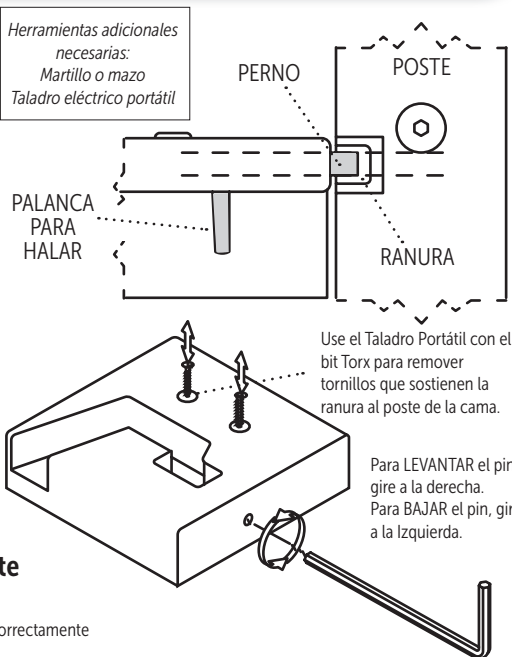
Use Taladro con bit Torx para remover tornillos de la Ranura. Toque suavemente la ranura para removerla del poste de la cama con martillo o mazo para acceder.

3 Ajustar Juego de Tornillos.

Use Llave Inglesa Torx 10 para ajustar juego de tornillos. Si necesita levantar el pin, gire los tornillos a la derecha. Si necesita bajar el pin, gire los tornillos a la izquierda.

4 Reinsertar Ranura al Poste de la Cama.

Revise que los Pernos estén centrados correctamente dentro de las ranuras.



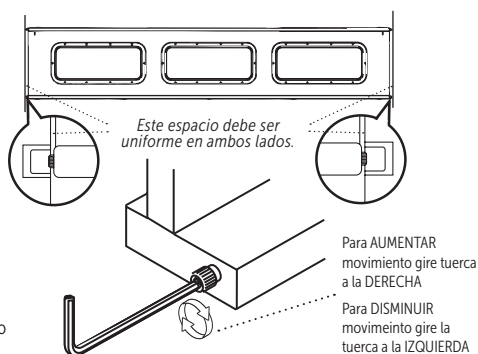
Ajuste de Baranda de Seguridad: Lado a Lado

1 ¿La Baranda de Seguridad necesita ajuste?

Cuando esté arriba y segura, revise el espacio entre el final de la baranda de seguridad, la cabecera y el piecero. Deben estar espaciados uniformemente.

2 Remover Baranda de Seguridad y ajuste el movimiento.

Si el espaciado no es uniforme, o hay demasiado movimiento de lado a lado en la baranda, gire la tuerca negra hex usando la Llave Inglesa Allen de 1/4" proveída.



BASE FIJA



SleepSafeBed.com

1-866-852-2337

3629 Reed Creek Dr. | Bassett, VA 24055

Guía de Ensamblaje

✓ SleepSafe (BÁSICA y Baja)

✓ SleepSafe II (Cama Mediana)

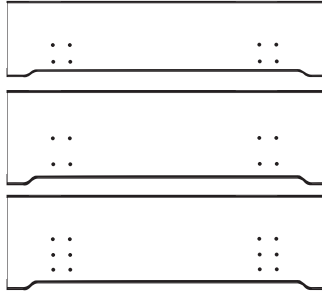
Luego de desembalar la cama y comprobar el contenido

1

¿Está instalando una Tabla de Litera o un Somier?

¡IMPORTANTE!

SleepSafe (Cama Baja) y SleepSafe II (Cama Mediana) tienen diferentes configuraciones de paneles para instalar los listones de aluminio.



SleepSafe (Cama Baja)
Tabla de Litera
or Somier

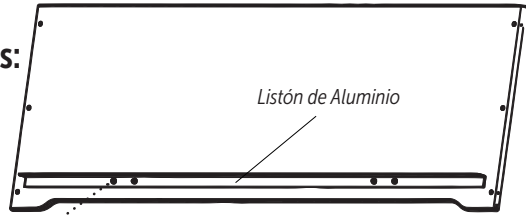
SleepSafe II
(Cama Mediana)
Tabla de Litera

SleepSafe II
(Cama Mediana)
Somier

2

Prepare los Paneles Laterales:

Coloque los Listones de Aluminio en cada Panel.

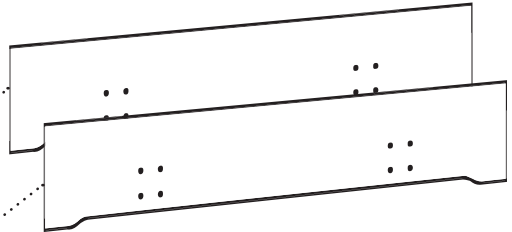
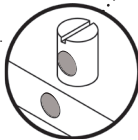


(Use una Llave Inglesa de 3/8" para instalar ocho pernos hexagonales de 3/4". Cuatro en cada panel lateral)

3

Inserte Tuerca de Barril dentro de Paneles Laterales.

Alinee y empuje la tuerca de Barril como se muestra. Utilice un destornillador de punta plana como ayuda.



SleepSafe Bed (Cama Baja) Los Paneles Laterales usan 8 Tuercas de Barril.
SleepSafe II (Cama Mediana) Los Paneles Laterales usan 12 Tuercas de Barril.



BASE FIJA



SleepSafeBed.com

1-866-852-2337

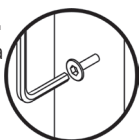
3629 Reed Creek Dr. | Bassett, VA 24055

4

Adjunte Cabecera y Piecera a Paneles Laterales.

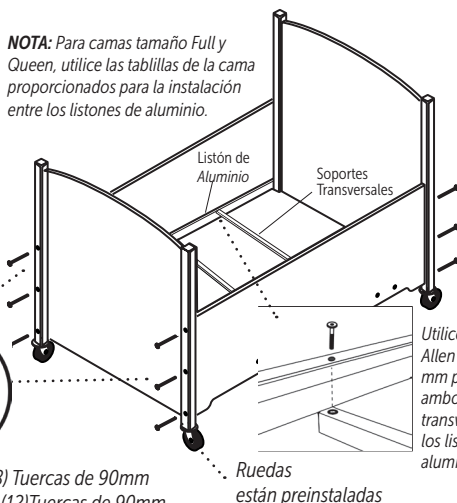
Conecte los Soportes Transversales a los Listones de Aluminio.

(Use Llave Inglesa de 4mm para apretar todas las Tuercas Allen)



*SleepSafe Bed (Cama Baja) usa (8) Tuercas de 90mm
SleepSafe II (Cama Mediana) usa (12) Tuercas de 90mm*

NOTA: Para camas tamaño Full y Queen, utilice las tablas de la cama proporcionados para la instalación entre los listones de aluminio.



Utilice Tuercas Allen de 25 mm para fijar ambos soportes transversales a los listones de aluminio.

5

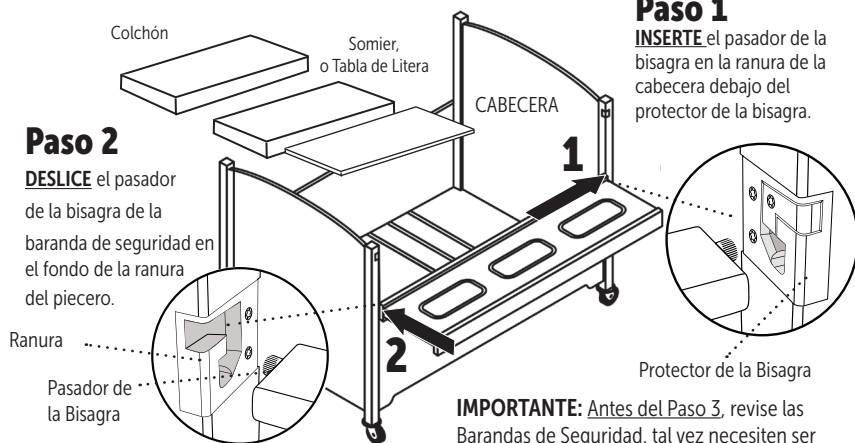
Instale el Colchón.

No sustituya el colchón, dado que fue diseñado específicamente para Camas SleepSafe®. Más información disponible en Página 4.

6

Instale Tabla de Litera o Somier y Barandas de Seguridad

Cuando la baranda de seguridad está abajo, primero **inserte** el pasador de la bisagra en la ranura de la cabecera, luego **deslice** el protector de la bisagra en el piecero.



Paso 2

DESPLACE el pasador de la bisagra de la baranda de seguridad en el fondo de la ranura del piecero.

Paso 1

INSERTE el pasador de la bisagra en la ranura de la cabecera debajo del protector de la bisagra.

Paso 3

Siga las instrucciones adjuntas

Instale protector de la bisagra del piecero en la ranura del mismo.

IMPORTANTE: Antes del Paso 3, revise las Barandas de Seguridad, tal vez necesiten ser ajustadas para operar correctamente. Instrucciones en Página 5. Los pasadores de bisagra necesitan ser ajustados uniformemente en ambos lados para encajar correctamente al ser insertados en los postes de la cama.

IMPORTANTE: Una vez instalada, use ambas manos para subir la baranda de seguridad y adjuntarla a los postes de la cama. Verifique que esté unida firmemente a ambos postes.

Guía de Ensamblaje

✓ SleepSafer (Cama Alta)

✓ SleepSafer (Doble Vista)

Luego de desembalar la cama y comprobar el contenido

1

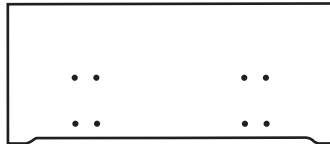
¿Está instalando una Tabla de Litera o un Somier?

¡IMPORTANTE!

Asegúrese de verificar la configuración correcta de la Tabla de Litera o Somier y la ubicación deseada para instalar los listones de aluminio.



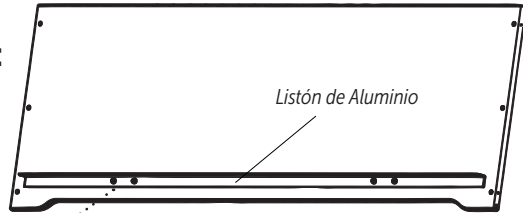
SleepSafer (Cama Alta)
PANEL POSTERIOR
Tabla de Litera
o Somier



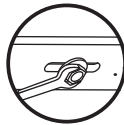
SleepSafer (Cama Alta)
PANEL FRONTAL
Tabla de Litera
o Somier.
NOTA: Use 2 Paneles Frontales para opción Doble Vista

2

Prepare los Paneles Laterales: Coloque Listón de Aluminio a cada Panel.



Listón de Aluminio

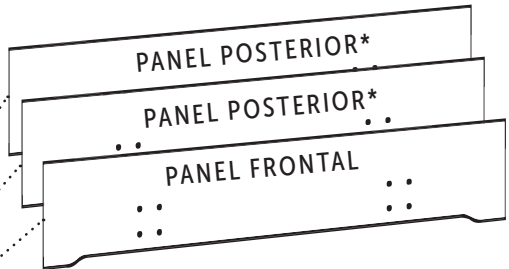
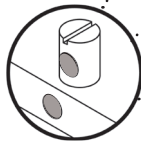


(Use Llave Inglesa de 3/8" para instalar ocho Tuercas Hex. Cuatro en cada Panel Lateral)

3

Inserte Tuercas de Barril dentro de Paneles Posteriores y Frontales

Alinee y empuje la tuerca de Barril como se muestra. Utilice un destornillador de punta plana como ayuda.



SleepSafer (Cama Alta) Paneles Posteriores usan 10 Tuercas de Barril
SleepSafer (Cama Alta) Paneles Frontales usan 6 Tuercas de Barril
* Opción Doble Vista usa 2 Paneles Frontales (sin paneles posteriores).



BASE FIJA



SleepSafeBed.com

1-866-852-2337

3629 Reed Creek Dr. | Bassett, VA 24055

4 Adjunte Cabecera y Piecera a Paneles Laterales.

Conecte los Soportes Transversales a los Listones de Aluminio

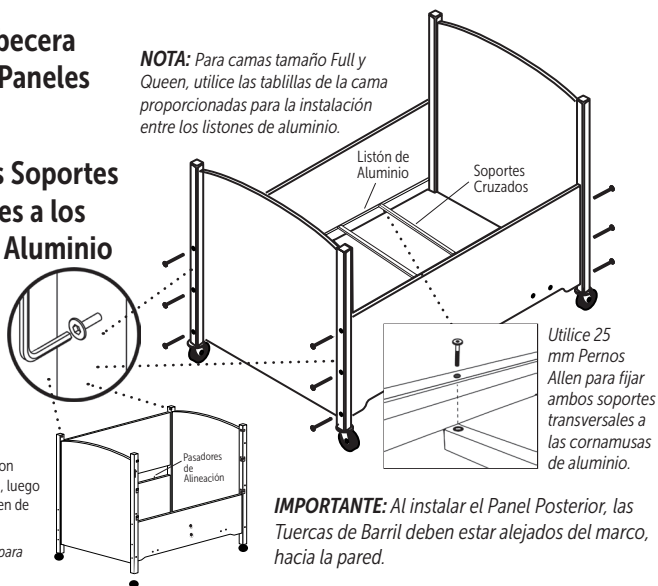
(Use Llave Inglesa Allen de 4mm para apretar todas las tuercas Allen)

5 Instale Panel Posterior.

Colóquelo en su lugar con pasadores de alineación, luego fíjelo con (2) Tuercas Allen de 90 mm a cada poste.

NOTA: No es necesario para opción Doble Vista.

NOTA: Para camas tamaño Full y Queen, utilice las tabillas de la cama proporcionadas para la instalación entre los listones de aluminio.



IMPORTANTE: Al instalar el Panel Posterior, las Tuercas de Barril deben estar alejados del marco, hacia la pared.

6 Instale el Colchón.

No sustituya el colchón, dado que fue diseñado específicamente para Camas SleepSafe®. Más información disponible en Página 4.

7 Instale Tabla de Litera o Somier y Barandas de Seguridad

Cuando el fondo de la Baranda de Seguridad esté abajo, **inserte** el pasador de la bisagra en la ranura de la cabecera, luego **deslice** el pasador de la bisagra en la ranura del piecero. Para SleepSafer Camas Altas, y SleepSafe Camas Extendidas, ambos pasadores de bisagra en la parte superior de la Baranda se deslizan dentro de las ranuras.



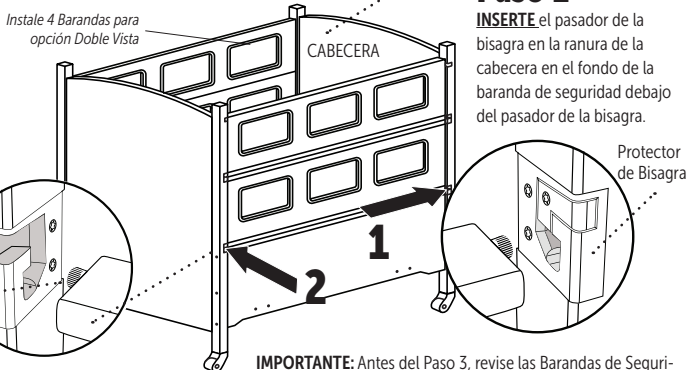
Paso 1

INSERTE el pasador de la bisagra en la ranura de la cabecera en el fondo de la baranda de seguridad debajo del pasador de la bisagra.

Paso 2

DESPLACE el pasador de la bisagra dentro de la ranura del piecero en el fondo de la baranda de seguridad.

Ranura
Pasador de la Bisagra



Paso 3

Siga instrucciones adjuntas

Instale pasador de la bisagra dentro de la ranura del piecero. Luego, instale baranda(s) de seguridad superior sin protectores de bisagras.

IMPORTANTE: Antes del Paso 3, revise las Barandas de Seguridad, tal vez necesiten ser ajustadas para operar correctamente. Instrucciones en Página 5. Los pasadores de bisagra necesitan ser ajustados uniformemente en ambos lados para encajar correctamente al ser insertados en los postes de la cama.

IMPORTANTE: Una vez instalada, use ambas manos para subir la baranda de seguridad y adjuntarla a los postes de la cama. Verifique que esté unida seguramente a ambos postes.

Guía de Ensamblaje

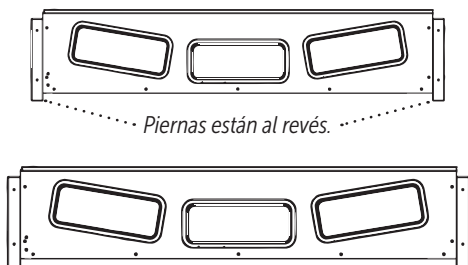
✓ SleepSafe® Cama Extendida
(con SÚPER MALLA Superior)

Luego de desembalar la cama y comprobar el contenido

1

Coloque Barandas Laterales Extendidas al revés sobre sus Piernas.

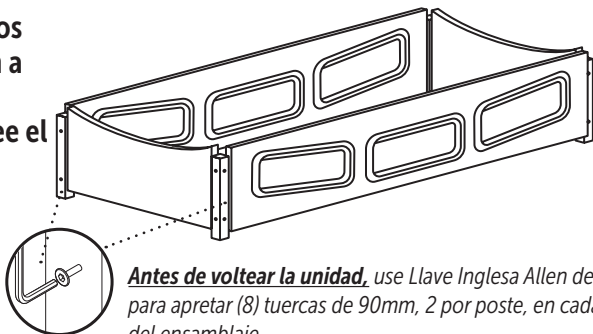
Ensamble esto con dos personas, de lo contrario una persona puede ensamblar un panel a la vez luego de que el resto de la cama haya sido ensamblada.



2

Fije los Extremos de la Extensión a las Barandas Laterales. Voltee el Ensamblaje.

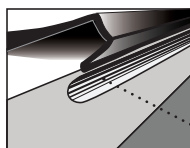
Ilustración muestra ensamblaje al revés. Voltee la unidad cuando el ensamblaje sea completado.



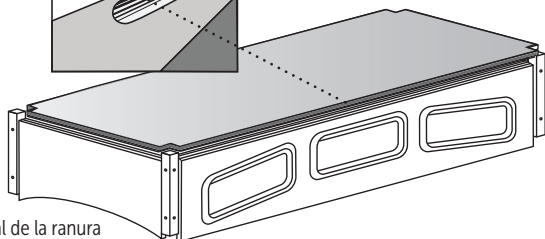
3

En caso de estar equipada, adjunte la SUPER MALLA SUPERIOR a la Extensión con Trim-Lok.

Trim-Lok está cosido en los fillos de la parte superior. Adjúntela a la Extensión encajando el Trim-Lok al canal de la ranura en los fillos de la Extensión.



Trim-Lok Encaja en el Canal de la Ranura



BASE FIJA



SleepSafeBed.com

1-866-852-2337

3629 Reed Creek Dr. | Bassett, VA 24055

4

Esta paso de instalación de la Cama Extendida SleepSafe® está basado en ordenarla como una unidad completa.

Reequipar una extensión a una Cama Alta SleepSafer® requiere instrucciones adicionales.

A Afloje las Tuercas en los 4 postes de la cama.

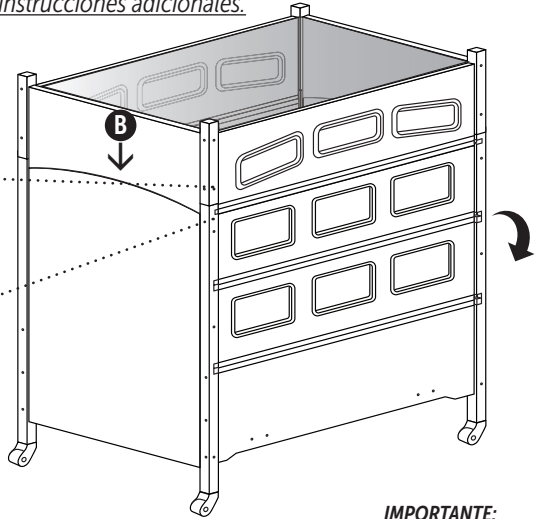
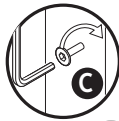
Esto permite movimiento en el marco para que encaje en la Extensión.

B Coloque la Extensión encima de los postes de la cama.

Los postes de la extensión deberían estar alineados con los postes de la cama.

C Sujete Extensión a la Cama.

Apriete (1) Tuerca Allen de 90mm a cada poste de la cama para adjuntar la Extensión. Apriete todas las tuercas.



IMPORTANTE:

La Baranda de Seguridad Inferior gira hacia abajo. Use ambas manos para operar cuidadosamente.

5

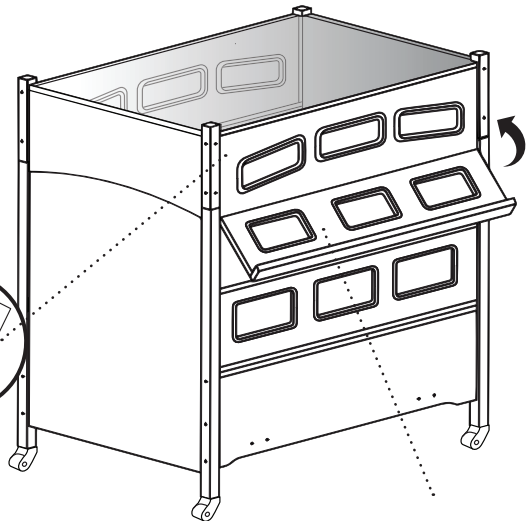
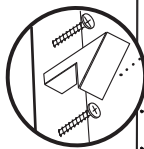
Instale Pestillo de Seguridad a la Extensión.

Alinear pestillo de seguridad a los insertos roscados localizados en los hoyos preperforados en la Extensión.

Use destornillador de Estrella para montar el pestillo a la Extensión.

El pestillo se enganchará y asegurará la baranda de seguridad superior al ser levantada en posición.

Use su mano para empujar el pestillo hacia arriba para aflojar la baranda.



IMPORTANTE:

Asegúrese de sostener la baranda de seguridad con ambas manos al moverla hacia sus posiciones de seguridad.

Información del Acolchado de la Cama SleepSafe

Materiales:

- Funda de Tela Nailon de 70 Negadores con revestimiento sanitario resistente a fluidos
- Acolchado de espuma de alta densidad de 3/4"

El Acolchado Ofrece:

Las almohadillas de las barandas de seguridad se extienden hacia arriba y sobre las barandas y se fijan al exterior de las mismas. Las almohadillas de la cabecera y el piecero se extienden hasta la parte superior y hasta los bordes de las patas de la cama.

- El acolchado cubre los postes de las esquinas
- Antiestático
- No Alergénico
- Resistente a Bacterias
- Resistente a Manchas
- Protección contra Malos Olores
- Resistente a Fluidos
- Resistente a Hongos
- Ignífugo
- Resistente a Desgarros

Acoplamiento del Acolchado:

- Trim-Lok asegura el acolchado a las Barandas de Seguridad. Velcro® asegura el acolchado a los paneles interiores.

Mantenimiento del Acolchado

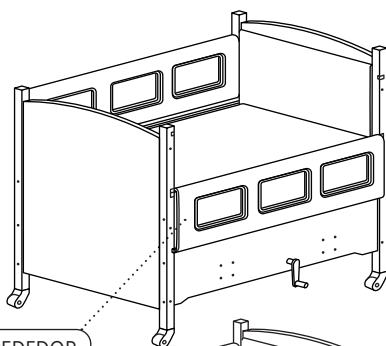
- Para la limpieza, utilice agua tibia y un limpiador suave. Si el acolchado está encima de las ventanillas, se puede quitar y limpiar. Si el acolchado está alrededor de las ventanillas, no lo quite. Lo mejor es limpiar el acolchado en su lugar.
- No Lavar a Máquina.

Nota Importante:

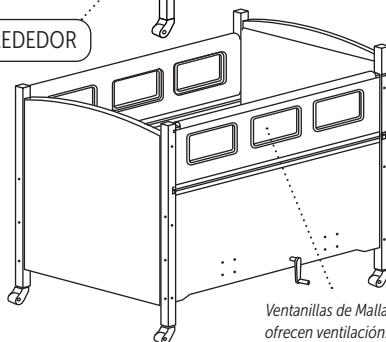
- El acolchado se instala en fábrica y cubrirá TODOS los 4 lados. Acolchar solamente 1 o 2 lados NO es una opción.
- Quitar el acolchado provoca espacios entre el colchón y el interior de la cama.

¿Preguntas sobre el Acolchado?

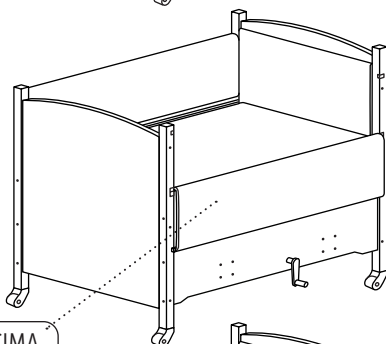
- Póngase en contacto con nuestro servicio de atención al cliente para cualquier información específica sobre el acolchado.



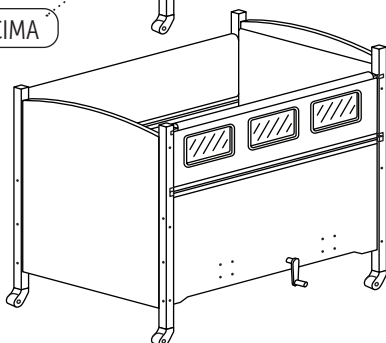
ALREDEDOR



Ventanillas de Malla ofrecen ventilación.



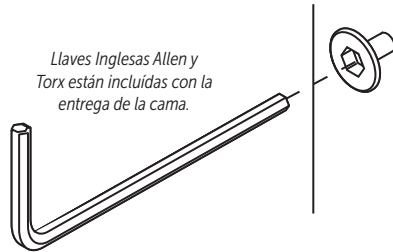
ENCIMA



Lista de Verificación de Instalación final de la cama

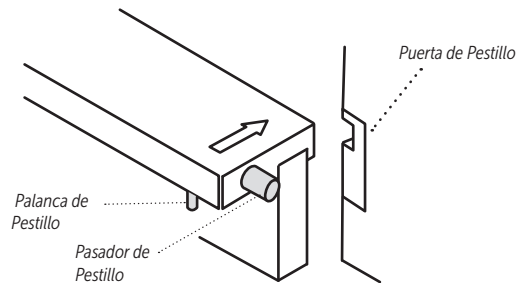
1 Verifique todas las tuercas para comprobar que estén apretadas.

Asegúrese de que todos los sujetadores que sostienen los componentes estén apretados manualmente con llaves inglesas.



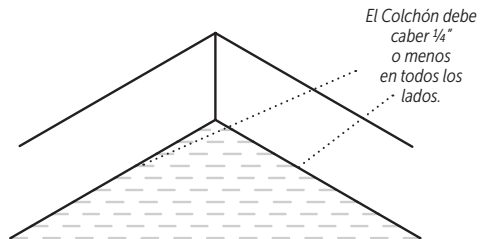
2 Verifique que las Barandas de Seguridad de que funcionen y cierren correctamente.

Las Barandas de Seguridad deben girar correctamente, alinearse correctamente y trabarse de forma segura en la puerta ubicada en los postes de la cama.



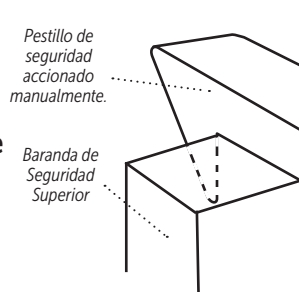
3 Compruebe el ajuste entre el cabecero, piecero, laterales de la cama y el colchón.

El colchón siempre debe quedar ajustado a los lados. De lo contrario, contacte al DME o al Servicio al Cliente de Camas SleepSafe.



4 Para extensiones, verifique el funcionamiento del pestillo de seguridad que sujeta la baranda de seguridad superior.

La Baranda de Seguridad superior debe quedar en su lugar cuando se levanta y se coloca en la extensión.



Este pestillo debe montarse correctamente en la extensión para garantizar que la baranda de seguridad superior se mantenga firmemente en su lugar.

Operator's Guide: Fixed Foundation

Manipulación, operación y acoplamiento de las Barandas de Seguridad.

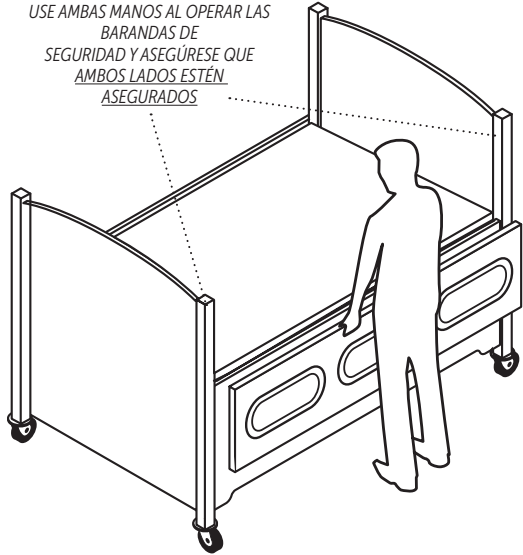
Las Barandas de Seguridad en las camas SleepSafe (Cama Baja), SleepSafe II (Cama Mediana) y SleepSafer (Cama Alta) se fijan cuando se instalan los Protectores de Bisagras.

La Baranda de Seguridad superior en una cama SleepSafer (Cama Alta) es desmontable.

La Baranda de Seguridad Superior en una SleepSafe Cama Extendida no es desmontable. La Baranda Superior se levanta y se engancha a la extensión.

Siempre se recomienda manipular las Barandas de Seguridad con suavidad y firmeza con ambas manos. Asegúrese de que ambos lados de la baranda de seguridad estén bien sujetos al poste antes de dejar la cama sola.

IMPORTANTE:
USE AMBAS MANOS AL OPERAR LAS BARANDAS DE SEGURIDAD Y ASEGÚRESE QUE AMBOS LADOS ESTÉN ASEGURADOS

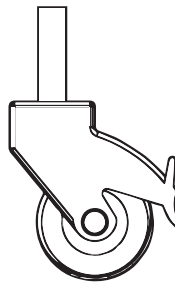


IMPORTANTE:
UTILICE AMBAS MANOS AL UTILIZAR LAS BARANDILLAS DE SEGURIDAD.

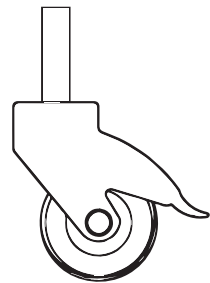
Cómo Funcionan las Ruedas.

Las ruedas vienen preinstaladas de fábrica en la parte inferior de las patas de la cabecera y el piecero. Se recomienda que las ruedas estén bloqueadas cuando la cama esté en uso para aumentar la estabilidad de la cama.

Las ruedas se bloquean cuando la pestaña está en la posición baja. Desbloqueadas cuando la pestaña está arriba.



BLOQUEADA



DESBOQUEADA



BASE FIJA



SleepSafeBed.com

1-866-852-2337

3629 Reed Creek Dr. | Bassett, VA 24055

Preguntas Frecuentes

¿Cómo obtengo piezas de repuesto? ¿Qué debo hacer si tengo un problema de reparación?

Por favor llamar a su proveedor de Equipo Médico Durable (DME) que le ayudó a comprar la cama. Deberían poder ayudarle con cualquier problema que pueda tener. Si su proveedor de DME original no puede ayudarlo con las piezas de repuesto o la reparación, comuníquese con nosotros directamente al 866-852-2337 para que podamos ayudarle.

¿Existe un sistema de respaldo de batería para las camas que utilizan electricidad en caso de un corte de energía?

Sí. Los sistemas de respaldo de batería (UPS) generalmente están disponibles en tiendas minoristas de artículos de oficina. Le recomendamos que compre una unidad de respaldo de batería UPS, como la ES 750 de APC. Esta unidad proporcionará suficiente energía para operar la cama por un tiempo limitado. Esta unidad tiene 6 salidas alimentadas por batería para proporcionar energía a otros dispositivos.

Las necesidades médicas de mi hijo han cambiado. ¿Puedo cambiar la base?

Sí. La mayoría de las bases de SleepSafe® se pueden convertir en otra cama. Para convertir la base de una cama SleepSafe, deberá comprar un kit de conversión de camas SleepSafe®. El seguro puede cubrir o no el costo adicional del kit de conversión. Puede ser necesario presentar otra carta de necesidad médica para justificar el cambio. Deberá comprarlo a través de su proveedor local de DME de camas SleepSafe®. Llámenos gratis al 866-852-2337 para obtener más información sobre las conversiones de camas SleepSafe®. Estaremos encantados de ayudarle.

¿Puedo comprar un colchón de repuesto?

Sí, se puede comprar un colchón de reemplazo para su cama SleepSafe®. Nuestros colchones están hechos a medida para adaptarse a su cama SleepSafe® si la cama está acolchada o no. Además, si el colchón se solicitó para una cama SleepSafe® con dimensiones personalizadas, será necesario reemplazarlo en consecuencia. Todos los colchones de SleepSafe® Bed están diseñados para evitar posibles lesiones al reducir los espacios entre el colchón y los lados de la cama. Esto está diseñado para reducir las posibilidades de excavación o atrapamiento.

¿Cómo limpio mi cama SleepSafe®?

Todas las superficies de una cama SleepSafe® se pueden limpiar con agua y un detergente suave usando un paño suave. Evite abrasivos y disolventes.

Lista de Verificación de Mantenimiento Anual

- Apriete todas las tuercas en paneles y postes.***
Utilice las llaves inglesas Torx y Allen proporcionadas para apretar a mano. Evite las herramientas eléctricas.
- Lubrique los componentes de trabajo debajo de la cama.***
Lubrique los pasadores, actuadores y bisagras.
- Si es necesario, ajuste las barandas de seguridad para asegurar un funcionamiento adecuado.***
Consulte la página 10 para obtener instrucciones sobre cómo ajustar la posición de la baranda de seguridad de lado a lado y hacia arriba y hacia abajo.

Información de la Garantía de la Cama/Colchón

Garantía completa de un año para la cama SleepSafe®

La cama SleepSafe® está garantizada contra defectos de mano de obra o componentes por un período de un año a partir de la fecha de compra. SleepSafe Beds, LLC reparará o reemplazará cualquier pieza defectuosa sin costo para el comprador si el envío de la pieza se realiza dentro de los Estados Unidos continentales.

Garantía limitada de cinco años para la cama SleepSafe®

Durante el segundo al quinto año a partir de la fecha de compra, SleepSafe Beds, LLC reemplazará cualquier pieza que se encuentre defectuosa. El comprador deberá pagar todos los costos de servicio y envío relacionados con el reemplazo de la pieza defectuosa.

Términos y condiciones de la garantía de la cama SleepSafe®

Una cama SleepSafe® está expresamente prescrita para un solo usuario. Esta garantía cubrirá la cama para este usuario únicamente. La cobertura de la garantía más allá de este uso se maneja caso por caso. Esta garantía se aplica al uso normal y no cubre ningún daño causado por desgaste excesivo, abuso, mal uso, mal manejo o modificación del producto.

Información de garantía del colchón de la cama SleepSafe®

Todos los modelos de cama SleepSafe® se envían con un colchón de espuma viscoelástica Certi-PUR-US® con tecnología de infusión de gel. Esta superficie de apoyo proporciona una redistribución optimizada de la presión, una rápida disipación del calor y un aumento de la transpirabilidad en comparación con la espuma estándar. La espuma viscoelástica infundida con polímeros en gel está diseñada para la comodidad del paciente y la superioridad clínica. Los beneficios incluyen: reducción de la incidencia de úlceras por presión al canalizar el calor fuera del cuerpo significativamente más rápido que la espuma estándar, eliminando prácticamente la humedad de la transpiración. Los colchones son resistentes al agua, pero no impermeables.

Garantía completa de un año para el colchón de la cama SleepSafe®

Garantía completa de un año desde la fecha de compra. SleepSafe® Beds, LLC reemplazará el colchón debido a un defecto en los materiales y la mano de obra del colchón, sin costo para el comprador.

Garantía limitada de cinco años para el colchón de la cama SleepSafe®

Durante el segundo al quinto año, SleepSafe® Beds, LLC reemplazará el colchón debido a un defecto en los materiales o la mano de obra del colchón, y los costos de envío correrán a cargo del comprador.

Términos y condiciones de la garantía del colchón de cama SleepSafe®

Esta garantía no cubre ninguna avería o deterioro del producto causado por factores distintos a un defecto en los materiales y la mano de obra del colchón, como exposiciones repetidas a fluidos corporales por incontinencia.



BASE FIJA



SleepSafeBed.com

1-866-852-2337

3629 Reed Creek Dr. | Bassett, VA 24055

Proveedor de Equipo Médico Durable (DME)

de Serie de la Cama _____

Fecha de Instalación _____

DME Proveedor _____

DME Contacto _____

DME Dirección _____

DME Teléfono _____

DME Email _____

Instalado por _____

Servicio al Cliente y Soporte Técnico

SleepSafe Bed Soporte Técnico

Horas: 8 AM a 5 PM / L-V / EST

Sin Costo: 866.852.2337

Local: 276.627.0088

Fax: 276.627.0234

Web: SleepSafeBed.com

En caso de una EMERGENCIA fuera del horario de atención, llame al 866-852-2337 para obtener instrucciones sobre cómo contactar al técnico de guardia.

DME Provider Support

DME: _____

Contacto: _____

Teléfono: _____

Email: _____

Web: _____



SleepSafeBed.com | 866.852.2337

3629 Reed Creek Drive | Bassett, VA 24055 | FDA Registered

WI-820.120-1 Fixed [1] Rev. 05 SP