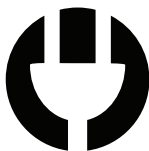


GUÍA DE DESMONTAJE

Cómo Mover La Cama

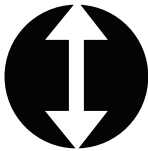
TODAS LAS BASES



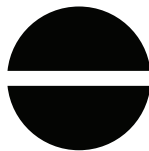
ELÉCTRICO



ARTICULACIÓN



ALTO-BAJO

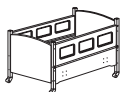


FIJO

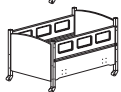


MANUAL

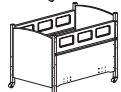
*Esta guía describe las instrucciones para desmontar las camas de SleepSafe®.
Las instrucciones de ensamblaje están disponibles en nuestro sitio web.*



SleepSafe® (BÁSICA)



SleepSafe® (Cama Baja)



SleepSafe® II (Cama Mediana)



SleepSafer® (Cama Alta)

· Doble Vista



SleepSafer® Cama Extendida

· Doble Vista · con Extensión Superior



SleepSafeBed.com | 866.852.2337

3629 Reed Creek Drive | Bassett, VA 24055

Tabla de Contenidos

- 1 Información para desmontaje
- 2 Remover: Protectores de Bisagras / Manivelas
- 3 Guía de Desmontaje: Bases Fijas
- 4-5 Guía de Desmontaje: SleepSafe BÁSICA y Cama Baja; SleepSafe II Cama Mediana
- 6-7 Guía de Desmontaje: SleepSafer Cama Alta y SleepSafer Cama Alta con Doble Vista
- 8 Guía de Desmontaje: Cama de Extensión / Extensión Superior
- 9 Instrucciones Para Ajustar Las Barandas
- 10 Información DME / Apoyo Técnico

¿NECESITA LOS SIGUIENTES
MATERIALES PARA
MOVER LA CAMA?

- Levantamientos de Cartón
- Kit de Herramientas

¡DISPONIBLES PARA COMPRAR!
LLAMAR SERVICIO AL CLIENTE:
866.852.2337

*Esta guía está disponible en PDF.
Contacte Servicio al Cliente al 866.852.2337
para más información.*



TODAS LAS BASES

Herramientas Necesarias para Desmontar



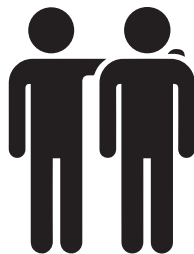
Llave Allen de 4mm,
Llave Dinamométrica de T10 con
broca cuadrada, y Llave Allen
de 1/4" (Incluidas con el kit)



Destornillador de cabeza
plana y de estrella



Llave Inglesa de 3/8"



Dos Personas para Desmontar

¡Ojo! Lea Antes de Desmontar

- **CONSERVE ESTA GUÍA DE DESMONTAR.** PUEDE SER ÚTIL PARA MOVER LA CAMA EN EL FUTURO.

- HAGA PLANES CUIDADOSOS DEL DESMONTAJE. FAMILIARICESE CON LOS COMPONENTES DE LA CAMA EN ESTA GUÍA.

- DURANTE EL DESMONTAJE, MANTENGA EL HARDWARE TODO JUNTO EN UNA BOLSA APARTE. LA LISTA DEL HARDWARE PUEDE SER ENCONTRADA EN LA GUÍA DE MONTAJE ORIGINAL.

- USE LOS CUATRO LEVANTAMIENTOS DE CARTÓN DEL MONTAJE ORIGINAL, O CUATRO SOPORTES SIMILARES PARA EL DESMONTAJE.

- DEBIDO A LA PRESENCIA DE PIEZAS PEQUEÑAS DURANTE EL DESMONTAJE, MANTENGA LAS PIEZAS LEJOS DEL ALCANCE DE NIÑOS.

- IMPORTANTE: SIGA LAS INSTRUCCIONES EN EL ORDEN SEÑALADO PARA ASEGURAR QUE LA CAMA SEA DESMONTADA APROPIADAMENTE.

- COMPLETE EL REENSAMBLAJE. ASEGÚRESE QUE CADA COMPONENTE SEA INSTALADO. NO OMITA NINGÚN COMPONENTE DE LA INSTALACIÓN.

- NUNCA USE ESTA CAMA SI HAY SUJETADORES FALTANTES, ARTICULACIONES FLOJAS, PIEZAS ROTAS, MALLA RASGADA, O ACOLCHONADO INADECUADO. CONTACTE A SLEEPSAFE BEDS AL 866.852.2337 PARA SOLICITAR ASISTENCIA.

- NUNCA SUSTITUIR O ALTERAR PIEZAS, EL PRODUCTO, INCLUYENDO LAS BARANDAS DE SEGURIDAD, DEBEN SER INSTALADOS COMPLETAMENTE ANTES DE USARLOS.

- SI LA CAMA ESTÁ ACOLCHADA, REVISE QUE TODO EL ACOLCHADO ESTÉ SUJETO FIRMEMENTE.

- NO USE HERRAMIENTAS ELÉCTRICAS DURANTE MONTAJE O DESMONTAJE.

- ADVERTENCIA - PELIGRO DE ESTRANGULACIÓN: ¡LAS CUERDAS PUEDEN CAUSAR ESTRANGULACIÓN! NUNCA COLOQUE LA CAMA CERCA DE UNA VENTANA DONDE LAS CUERDAS DE LAS CORTINAS PUEDAN ESTRANGULAR A UN NIÑO.

- MANTENGA EL CABLE DEL CONTROL REMOTO LEJOS DE LA CAMA MIENTRAS MUEVA LA BARANDA DE SEGURIDAD ARRIBA O ABAJO PARA EVITAR DAÑOS AL CABLE.

- MANTENGA EL CABLE DEL CONTROL REMOTO LEJOS DEL INTERIOR DE LA CAMA PARA EVITAR LESIONES O ESTRANGULAMIENTO.

- UN SISTEMA SAI (UNIDAD DE ALIMENTACIÓN ININTERRUMPIDA) ES RECOMENDADO PARA EL USO DE LA CAMA DURANTE SITUACIONES CRÍTICAS.

- NO SUSTITUYA EL COLCHÓN. ESTÁ DISEÑADO E INSTALADO ESPECÍFICAMENTE PARA LA CAMA SLEEPSAFE® Y SU USUARIO.



SleepSafeBed.com | 866.852.2337

3629 Reed Creek Drive | Bassett, VA 24055

Guía de Desmontaje

Accesorios, si están equipados

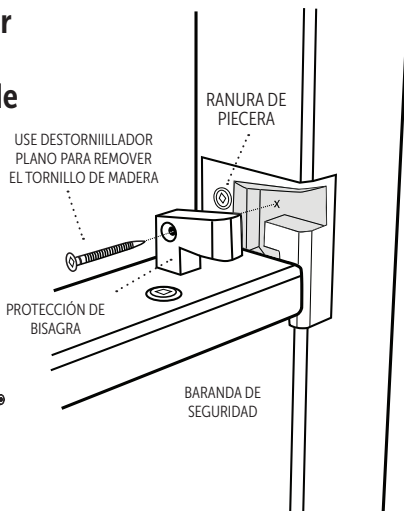
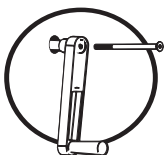
- ✓ Extracción de Protección de Bisagra
- ✓ Extracción de Manivela

1 Si está equipada, remover la protección de bisagra adjuntas a las Barandas de Seguridad.

Luego de extraerlas, guarde las partes for reinstallation.

2 Si está equipada, remover manivela. Desenrosque el perno que une la manivela al eje.

Luego de removerlas, guarde las partes



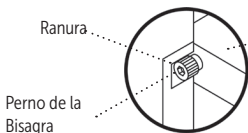
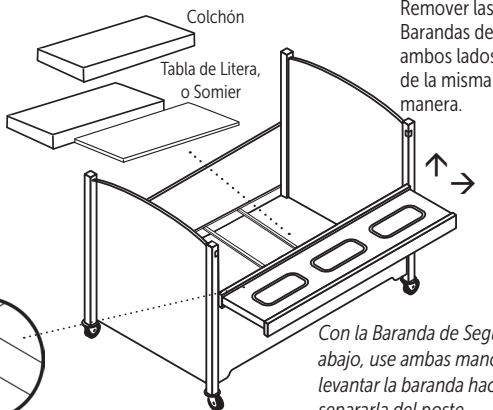
Guía de Desmontaje

BASES FIJAS

- ✓ SleepSafe (BÁSICA y Baja)
- ✓ SleepSafe II (Mediana)

1 Extraiga Barandas de Seguridad, Tabla de Litera o Somier, y Colchón.

Luego de removerlas, guarde las partes para reinstallation.



Con la Baranda de Seguridad abajo, use ambas manos para levantar la baranda hacia usted y separarla del poste.



TODAS LAS BASES



SleepSafeBed.com
1-866-852-2337

3629 Reed Creek Dr. | Bassett, VA 24055

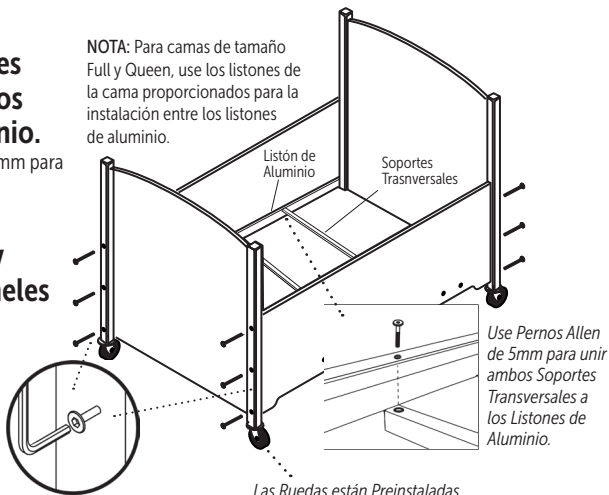
2 Separe los Soportes Transversales de los Listones de Aluminio.

Use Llave Inglesa Allen de 4mm para remover los pernos Allen.

Separe Cabecera y Piecera de los Paneles Laterales.

Use Llave Inglesa Allen de 4mm para remover los pernos Allen.

NOTA: Para camas de tamaño Full y Queen, use los listones de la cama proporcionados para la instalación entre los listones de aluminio.



✓ SleepSafer (Cama Alta)

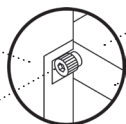
✓ SleepSafe Cama Extendida

1 Extraiga Barandas de Seguridad, Tabla de Litera o Somier, y Colchón

Luego de removerlas, guarde las partes para reinstalación.

Ranura

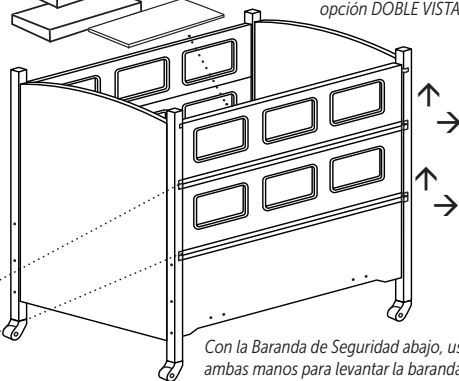
Pasador de la Bisagra



Colchón

Somier, o Tabla de Litera

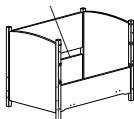
Extraiga las cuatro barandas para opción DOBLE VISTA.



Con la Baranda de Seguridad abajo, use ambas manos para levantar la baranda hacia usted y separarla del poste.

2

Pernos de Alineación



Extraiga Panel Trasero.

Separe Pernos Allen de cada poste, luego extraiga el panel de los pasadores de alineación cuidadosamente.

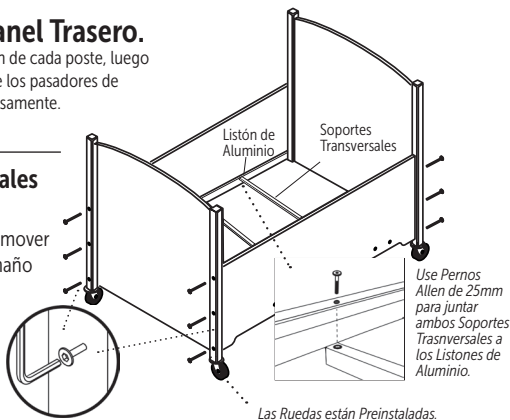
3

Separe los Soportes Transversales de los Listones de Aluminio.

Use Llave Inglesa Allen de 4mm para remover pernos Allen. **NOTA:** Para camas de tamaño Full y Queen, remueva los listones.

Separe Cabecera y Piecera de los Paneles Laterales.

Use Llave Inglesa Allen de 4mm para remover Pernos Allen.



Guía de Desmontaje

BASES DE ARTICULACIÓN

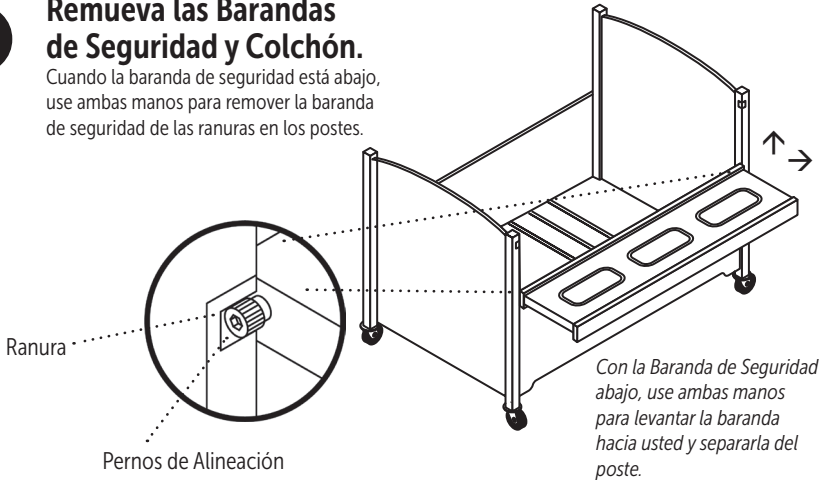
✓ SleepSafe (BÁSICA y Baja)

✓ SleepSafe II (Mediana)

1

Remueva las Barandas de Seguridad y Colchón.

Cuando la baranda de seguridad está abajo, use ambas manos para remover la baranda de seguridad de las ranuras en los postes.



Con la Baranda de Seguridad abajo, use ambas manos para levantar la baranda hacia usted y separarla del poste.

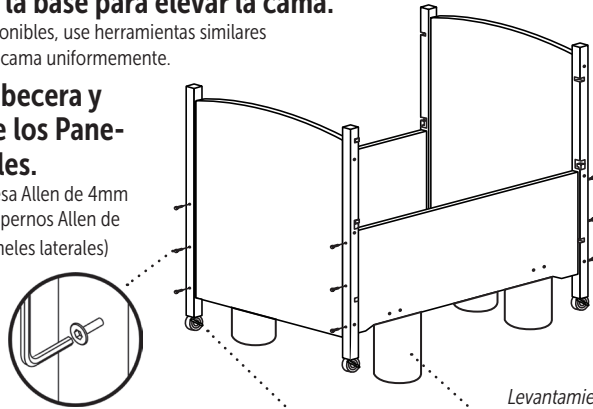
2

Use Levantamientos de Cartón debajo de la base para elevar la cama.

Si no están disponibles, use herramientas similares para levantar la cama uniformemente.

Separe Cabecera y Piecera de los Paneles Laterales.

(Use Llave Inglesa Allen de 4mm para ajustar los pernos Allen de 90mm a los paneles laterales)



SleepSafe (Cama Baja) usa (8) Pernos de 90mm

SleepSafe II (Cama Mediana) usa (12) Pernos de 90mm

Ruedas pueden permanecer o ser removidas para mover la cama.

Levantamientos de cartón u otros objetos similares están debajo de la base en cuatro áreas.



TODAS LAS BASES



SleepSafeBed.com

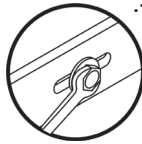
1-866-852-2337

3629 Reed Creek Dr. | Bassett, VA 24055

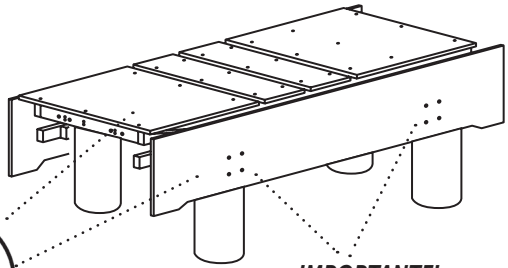
3

Separe Paneles Laterales de la Base.

(Use llave inglesa de 3/8" para remover ocho Pernos Hex 3/4" del panel interior)



Encontrará cuatro Pernos Hex dentro de cada Panel Interior.

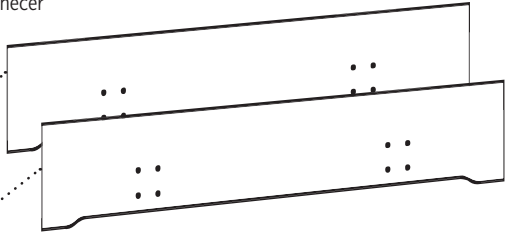
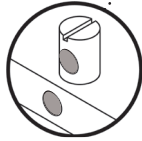
**¡IMPORTANTE!**

Recordar el ajuste de profundidad de la altura del colchón al piso a la hora de reinstalar la cama.
El ajuste de altura añade peso.

4

Asegúrese que todos los Pernos de Barril se mantengan en lugar dentro de los Paneles Laterales.

Los Pernos de Barril deben permanecer alineados como en la imagen. Use destornillador plano para alinear los pernos en caso de ser necesario.



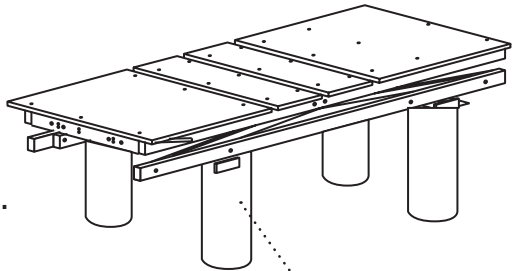
SleepSafe (Cama Baja) Paneles Laterales usan 8 Pernos de Barril
SleepSafe II (Cama Mediana) Paneles Laterales usan 12 Pernos de Barril

5

Remover la Base de los Levantamientos.

Prepare todos los componentes para mover la cama.

Cuando empaque, asegúrese de proteger los mecanismos, cables y materiales eléctricos debajo de la base.



¡Remover y guardar levantamientos de cartón para usarlos en el futuro!

Antes de reempacar, asegúrese de incluir todos los contenidos.

Guía de Desmontaje

BASES DE ARTICULACIÓN

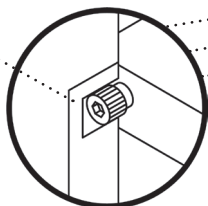
✓ SleepSafer (Cama Alta)

✓ SleepSafer (Doble Vista)

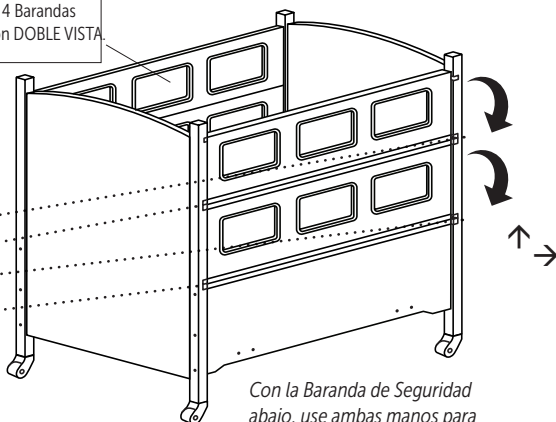
1 Remover Colchón y Barandas de Seguridad

Remueva las 4 Barandas para la opción DOBLE VISTA.

Ranura



Pernos de Alineación



Con la Baranda de Seguridad abajo, use ambas manos para levantar la baranda hacia usted y separarla del poste.

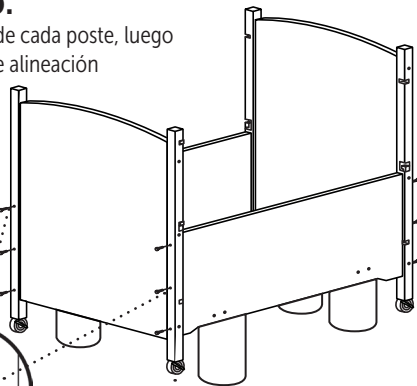
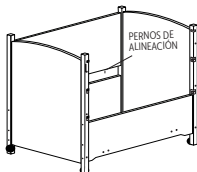
Use Levantamientos de Cartón debajo de la base para elevar la cama.

Si no están disponibles, use herramientas similares para levantar la cama uniformemente.

2 Remueva Panel Trasero.

Remueva (2) Pernos Allen de 90mm de cada poste, luego remueva el panel de los pasadores de alineación cuidadosamente.

NOTA: Este paso no es necesario para camas con Doble Vista..



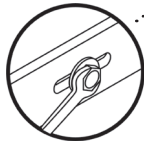
3 Remover Cabecera y Piecera de los Paneles.

Remueva (6) Pernos Allen de 90mm de cada panel con una Llave Inglesa Allen de 4mm.

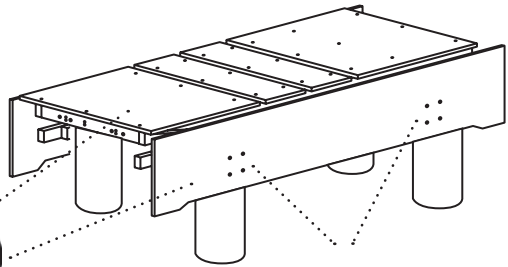
IMPORTANTE: Cuando reinstale el Panel Trasero, los Pernos de Barril necesitan estar lejos del marco, hacia la pared.

3 Remueva Paneles de la Base.

(Use Llave Inglesa de 3/8" para remover ocho Pernos Hex de 3/4" adentro del panel)



Encontrará cuatro Pernos Hex dentro de cada panel lateral.

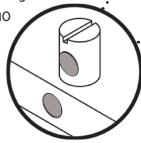


IMPORTANTE!

Recordar el ajuste de profundidad de la altura del colchón al piso a la hora de reinstalar la cama.
El ajuste de altura añade peso.

4 Asegúrese que todos los Pernos de Barril se mantengan en lugar dentro de los Paneles Laterales.

Los Pernos de Barril deben permanecer alineados como en la imagen. Use destornillador plano para alinear los pernos en caso de ser necesario.



PANEL TRASERO SUPERIOR*

PANEL TRASERO*

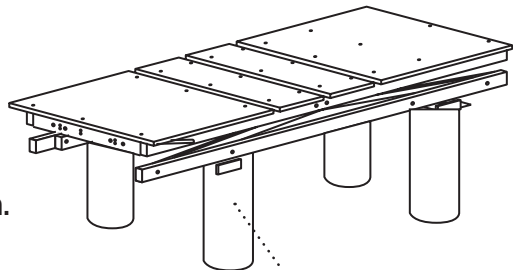
PANEL FRONTAL.

SleepSafer (Cama Alta) usa 10 Pernos de Barril para sus Paneles Traseros.
SleepSafer (Cama Alta) usa 6 Pernos de Barril para su Panel Frontal.
*Opción Doble Vista usa 2 Paneles Frontales. No usa Paneles Traseros.

5 Remover la Base de los Levantamientos.

Prepare todos los componentes para mover la cama.

Cuando empaque, asegúrese de proteger los mecanismos, cables y materiales eléctrico debajo de la base.



¡Remover y guardar levantamientos de cartón para usarlos en el futuro!

Antes de reempacar, asegúrese de incluir todos los contenidos.

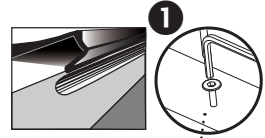
Guía de Desmontaje

Cama Extendida

✓ **SleepSafe Cama Extendida**
Extensiones Abiertas y Cerradas
(Antes de Desmontar SleepSafe)

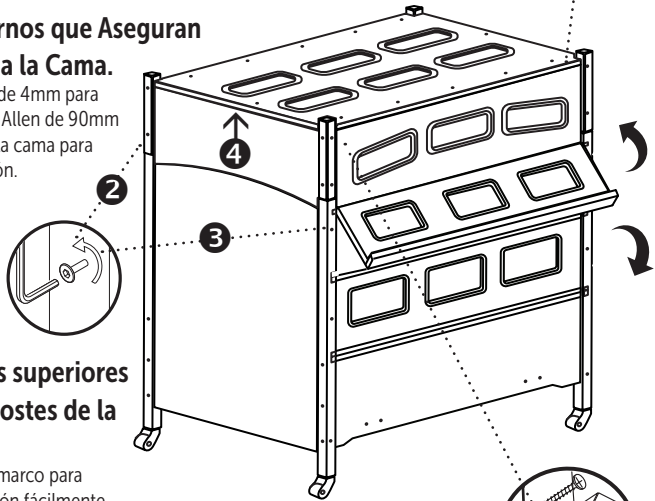
1 Si Aplica, Remueva Súper Malla o Pernos que Aseguran la parte Superior de la Extensión.

Para remover la Súper Malla, desabrocharla del canal.
 Para Remover la Extensión Superior, use Llave Inglesa Allen de 4mm para remover (12) Pernos Allen de 40mm.



2 Remueva Pernos que Aseguran la Extensión a la Cama.

Use Llave Inglesa de 4mm para remover (1) Perno Allen de 90mm de cada poste de la cama para separar la Extensión.



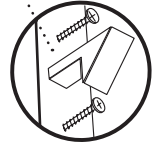
3 Afloje pernos superiores sobre los 4 postes de la cama.

Permite ajustar el marco para remover la Extensión fácilmente.

4 Remueva la Extensión.

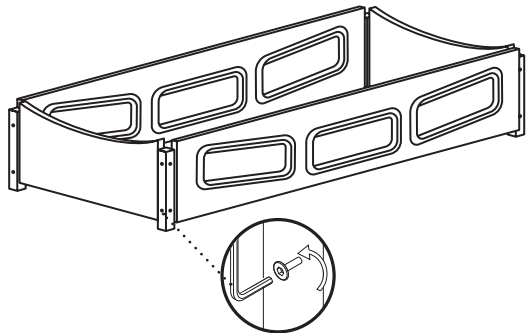
Colocarla uniformemente en el suelo para continuar el desmontaje.

Remueva el Pestillo de Seguridad sobre la Extensión e instale apropiadamente cuando la cama sea reubicada.



5 Separe los extremos de la Extensión de las Barandas Laterales.

Use Llave Inglesa Allen de 4mm para remover (8) pernos de 90mm, 2 por poste, en cada lado del montaje.



TODAS LAS BASES



SleepSafeBed.com
1-866-852-2337

3629 Reed Creek Dr. | Bassett, VA 24055

Ajuste de las Barandas de Seguridad: Arriba y Abajo

1

La Baranda de Seguridad necesita ajustes?

Para operar apropiadamente, el perno debería estar centrado en la ranura. Si no está centrado, siga estos pasos para centrar el perno.

2

Remueva Ranura del Poste de la Cama.

Use Llave Inglesa T10 Torx para remover los tornillos de la ranura. Sutilmente golpee la ranura para sacarla del poste de la cama con un martillo o mazo para tener acceso.

3

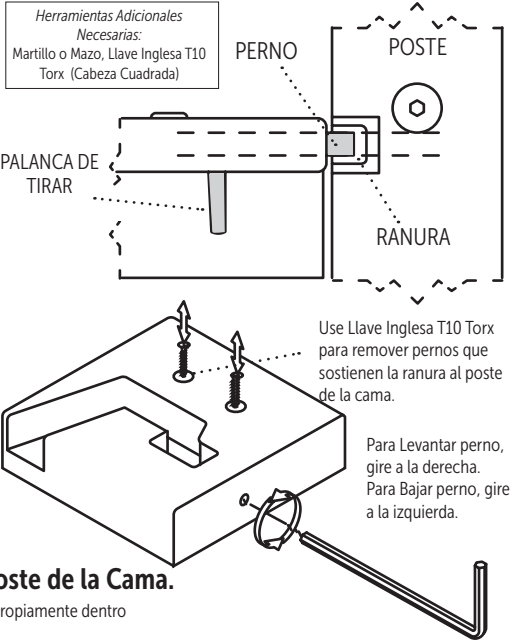
Ajustar Tornillo de Ajuste.

Use Llave Inglesa Torx 10 para ajustar el tornillo de ajuste. Tenga en cuenta en qué dirección necesita ajustar el perno. Si el perno necesita ser levantado, gire el tornillo a la derecha. Si el perno necesita ser bajado, gire el tornillo a la izquierda.

4

Reinserte Ranura en el Poste de la Cama.

Asegúrese que el perno esté centrado apropiadamente dentro de la ranura.



Ajuste de la Baranda de Seguridad: Lado a Lado

1

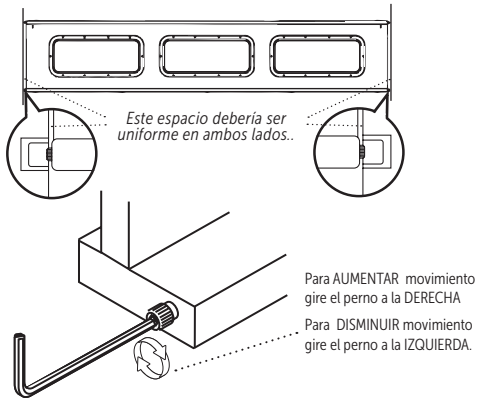
La Baranda de Seguridad necesita ser ajustada?

Al estar levantada y asegurada, revise el espacio entre el extremo de la baranda y la cabecera y piecera. Deberían estar espaciadas uniformemente.

2

Remover Baranda de Seguridad y ajustar su movimiento.

Si el espacio no es uniforme, o hay demasiado movimiento de lado a lado en la baranda, gire el perno negro Hex usando la Llave Inglesa Allen de 1/4" que fue proveída.



Antes de reempacar, asegúrese de incluir todos los contenidos.

Proveedor de Equipo Médico Durable (DME)

Serial de la Cama # _____

Fecha de Instalación _____

Contacto DME _____

Servicio al Cliente y Apoyo Técnico

SleepSafe Asistencia para la Cama

Horas: de 8 AM a 5 PM / L-V / EST

Sin Tarifa: 866.852.2337

Local: 276.627.0088

Fax: 276.627.0234

Web: SleepSafeBed.com

*En caso de una EMERGENCIA
después de horas laborales,
por favor llamar al 866-852-2337
para instrucciones de cómo
acceder a hablar con el
asistente técnico a cargo.*

DME Asistencia para el Proveedor

DME: _____

Contacto: _____

Teléfono: _____

Email: _____

Web: _____



SleepSafeBed.com | 866.852.2337

3629 Reed Creek Drive | Bassett, VA 24055 | 820.120-20SP Rev. 02