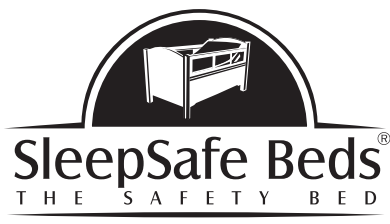
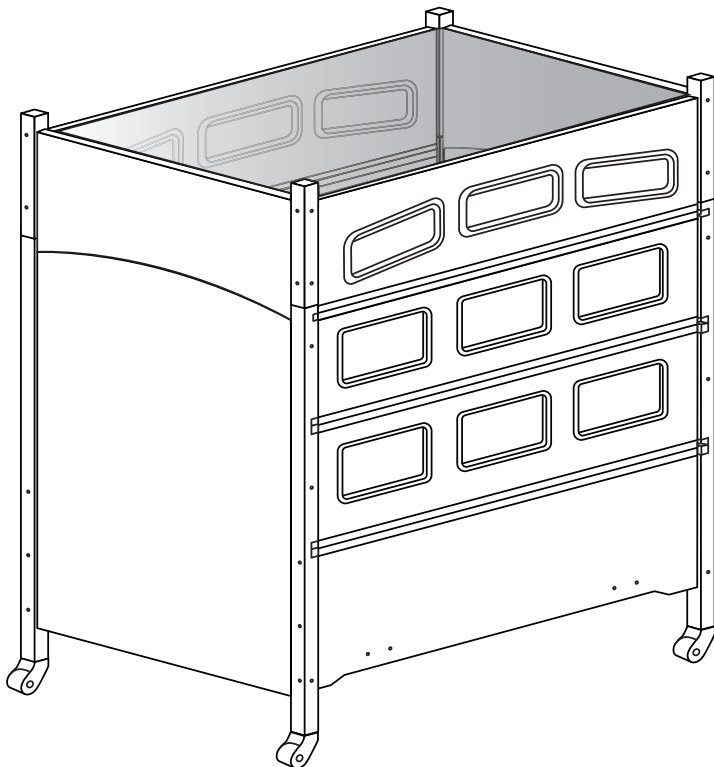


GUÍA DEL PRODUCTO Y ENSAMBLAJE

# SÚPER MALLA Superior

PARA CAMAS CON EXTENSIÓN

La SÚPER MALLA Superior es una opción para cerrar por completo la Cama con Extensión SleepSafe®



**SleepSafeBed.com | 866.852.2337**

3629 Reed Creek Drive | Bassett, VA 24055

# Guía de Ensamblaje

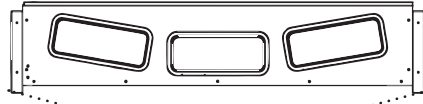
✓ Cama con Extensión SleepSafe®  
(con/SÚPER MALLA Superior)

*Luego de desembalar la cama y comprobar el contenido*

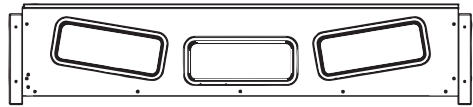
1

**Coloque las  
barandas laterales de  
extensión boca abajo  
y sobre sus patas.**

Ensamble esto con dos personas,  
de lo contrario una persona  
puede ensamblar un panel a la  
vez después de ensamblar el  
resto de la cama.



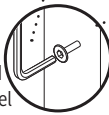
*Las Patas están boca abajo*



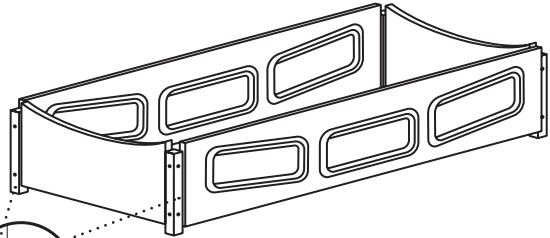
2

**Coloque los  
extremos de la  
extensión en las  
barandas laterales.  
Dele vuelta al  
conjunto.**

La ilustración muestra el  
ensamblaje boca abajo.  
Dele la vuelta a la unidad  
cuando haya terminado el  
ensamblaje.



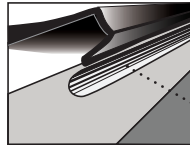
**Antes de darle la vuelta,** use Llave Allen de 4mm para  
apretar (8) tuercas de 90mm, 2 por pata, en cada lado  
del ensamblaje.



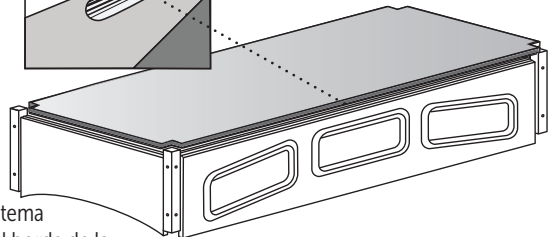
3

**Adjunte la SÚPER  
MALLA SUPERIOR a  
la extensión con  
Trim-Lok.**

El sistema Trim-Lok se  
cose en los bordes de la  
parte superior. Se fija a la  
extensión encajando el sistema  
Trim-Lok en las ranuras del borde de la  
extensión.



**Trim-Lok encaja en el  
canal de la ranura**



**SleepSafeBed.com**

CAMA CON EXTENSIÓN SLEEPSAFE



**1-866-852-2337**

3629 Reed Creek Dr. | Bassett, VA 24055

**4**

**Este paso de instalación de una Cama con Extensión SleepSafe® se basa en ordenarla como una unidad completa. Reacondicionar una extensión a una Cama Alta SleepSafer® requiere de instrucciones adicionales.**

**A Afloje las tuercas superiores en las 4 patas de la cama.**

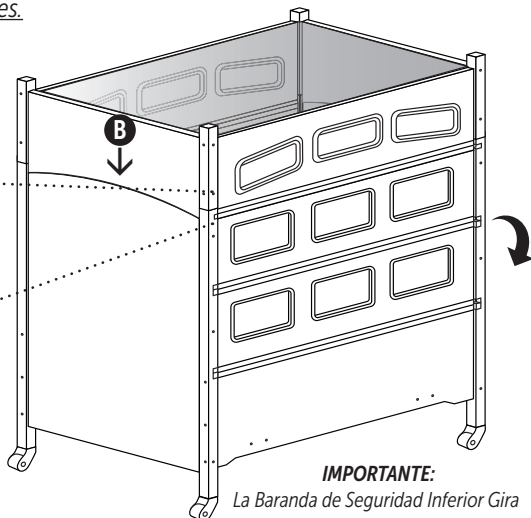
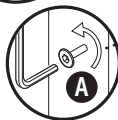
Esto permite movimiento en el marco para que encaje en la Extensión.

**B Coloque la Extensión encima de las patas de la cama.**

Las patas de la Extensión deberían alinearse con las patas de la cama.

**C Sujete la Extensión a la Cama.**

Apriete (1) Tuerca Allen de 90mm a cada pata para sujetar la Extensión. Apriete todas las tuercas.



**IMPORTANTE:**

La Baranda de Seguridad Inferior Gira hacia abajo. Use ambas manos para operar cuidadosamente.

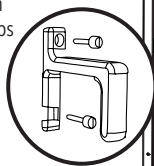
**ADVERTENCIA:**

**¡NO MODIFIQUE ESTA INSTALACIÓN!**  
Remover esta extensión [u otras modificaciones] puede provocar una **CONDICIÓN INSEGURA** y anulará la garantía.

**5**

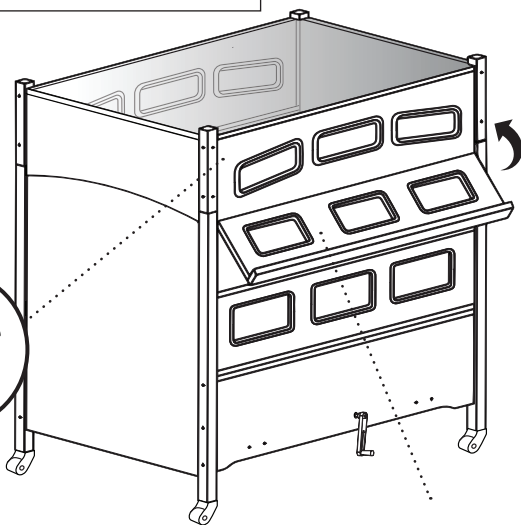
**Instale Pestillo Giratorio a la Extensión.**

Alinee el pestillo giratorio con los insertos roscados ubicados en los orificios pretaladrados en la extensión. Utilice un destornillador Phillips para atornillar firmemente el pestillo a la extensión.



**Levante la baranda de seguridad superior y fíjela en su posición girando el pestillo para cerrarlo.**

Utilice su mano para girar el pestillo y liberar la baranda.



**IMPORTANTE:**

Asegúrese de sostener la baranda de seguridad con ambas manos mientras mueve la baranda a sus posiciones seguras.

## Proveedor de Equipo Médico Durable (DME)

# de Serie de la Cama \_\_\_\_\_

Fecha de Instalación \_\_\_\_\_

DME Proveedor \_\_\_\_\_

DME Contacto \_\_\_\_\_

DME Dirección \_\_\_\_\_

DME Teléfono \_\_\_\_\_

DME Email \_\_\_\_\_

## Servicio al Cliente y Soporte Técnico

### SleepSafe Bed Soporte Técnico

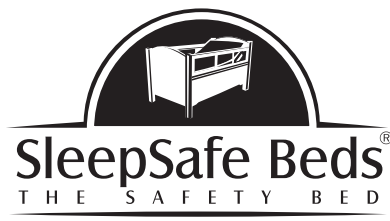
Horas: 8 AM a 5 PM / L-V / EST

Fax: 276.627.0234

[sleepsafebed@sleepsafebed.com](mailto:sleepsafebed@sleepsafebed.com)

### *En caso de una Emergencia*

*fuera del horario de atención, llame al 866-852-2337 para obtener instrucciones sobre cómo contactar al técnico de guardia.*



**SleepSafeBed.com | 866.852.2337**

3629 Reed Creek Drive | Bassett, VA 24055

WI 820.120-16 Rev. 02 S Super Screen Top for Extension Bed - Addendum