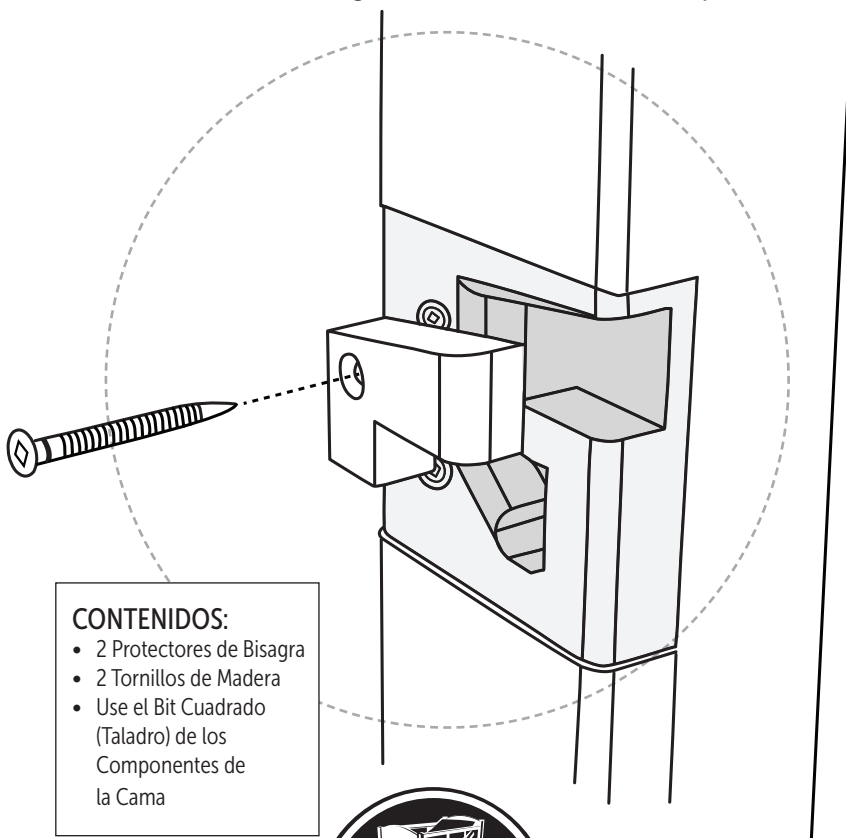


GUÍA DEL PRODUCTO Y ENSAMBLAJE

# Instalación del Protector de Bisagra

PARA BARANDAS DE SEGURIDAD

Esta guía resalta la instalación de un Protector de Bisagra a las Barandas de Seguridad en una Cama SleepSafe®.



## CONTENIDOS:

- 2 Protectores de Bisagra
- 2 Tornillos de Madera
- Use el Bit Cuadrado (Taladro) de los Componentes de la Cama



**SleepSafeBed.com | 866.852.2337**

3629 Reed Creek Drive | Bassett, VA 24055

## Ajuste de la baranda de seguridad: hacia arriba y hacia abajo

### 1 ¿Es necesario ajustar la baranda de seguridad?

Para un funcionamiento correcto, el perno debe estar centrado en la ranura. Si no está centrado, siga los siguientes pasos para centrarlo.

### 2 Remueva Ranura de la Pata de la Cama.

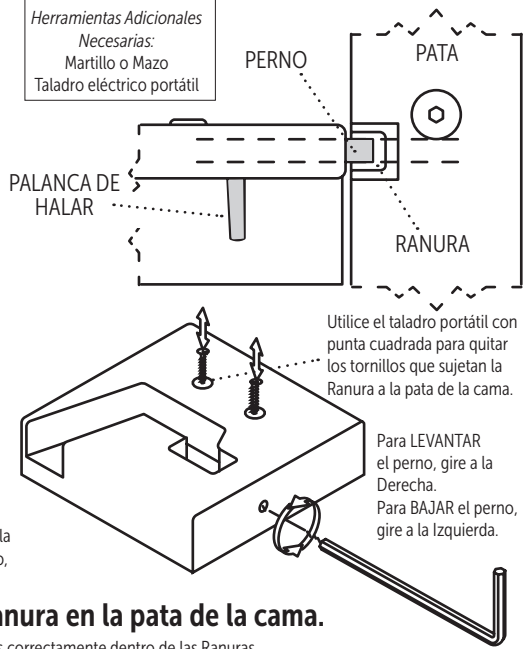
Utilice el taladro con punta cuadrada para quitar las tuercas de la ranura. Golpee suavemente la ranura para sacarlo de la pata de la cama con un martillo o un mazo para acceder.

### 3 Ajuste la Tuerca de Fijación.

Utilice una llave Allen de 3/32" para ajustar la tuerca de fijación. Tenga en cuenta en qué dirección debe ajustar el perno. Si es necesario elevar el perno, gire la tuerca de fijación hacia la derecha. Si es necesario bajar el perno, gire la tuerca hacia la izquierda.

### 4 Vuelva a insertar la ranura en la pata de la cama.

Verifique si los pernos están centrados correctamente dentro de las Ranuras.



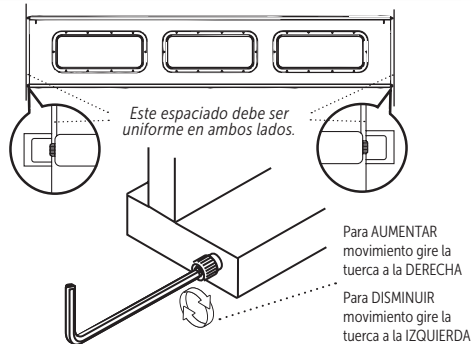
## Ajuste de la baranda de seguridad: lado a lado

### 1 ¿Es necesario ajustar la Baranda de Seguridad?

Cuando esté levantada y asegurada, verifique el espacio entre el extremo de la baranda de seguridad y las patas de la cabecera y el pie de cama. Deben estar espaciados de manera uniforme.

### 2 Retire la baranda de seguridad y ajuste su movimiento.

Si el espaciado no es uniforme o si hay demasiado movimiento de lado a lado en la baranda, gire la tuerca hexagonal negra usando la llave Allen de 1/4" provista.



SleepSafeBed.com

INSTALACIÓN DEL PROTECTOR DE BISAGRA

  
SleepSafe Beds®  
THE SAFETY BED

1-866-852-2337

3629 Reed Creek Dr. | Bassett, VA 24055

**IMPORTANTE:** Antes de instalar el Protector de Bisagra, verifique la posición de la Baranda de Seguridad, para asegurar alineamiento apropiado. ¿Se abre y se cierra correctamente? Usando las instrucciones a su izquierda, ajuste de ser necesario.

Aunque los ajustes de las barandas de seguridad están preestablecidos en fábrica, se recomienda que verifique la alineación de antemano.

## Instalando el Protector de Bisagra de la Baranda de Seguridad

- 1 La Instalación de este Protector de Bisagra fija la Baranda de Seguridad en su lugar y protege los puntos de las bisagras.**

Nota: En caso de que se deba quitar la Baranda de Seguridad de la cama, se deberá quitar uno de los Protectores de Bisagra instalados.

UTILICE TALADRO CON PUNTA CUADRADA PARA INSERTAR EL TORNILLO AUTORROSCANTE DE MADERA

PROTECTOR DE BISAGRA

RANURA DEL PIECERO

BARANDA DE SEGURIDAD

- 2 Apriete el Protector de la Bisagra a la Ranura del pie de la cama con el tornillo autorroscante de madera.**

Con la Baranda de Seguridad plegado hacia abajo, coloque el Protector de la Bisagra en la cerradura. Con el taladro de punta cuadrada, asegure el protector de la bisagra. Una vez instalado, verifique el funcionamiento de la Baranda de Seguridad.

## Proveedor de Equipo Médico Durable (DME)

# de Serie de la Cama \_\_\_\_\_

Fecha de Instalación \_\_\_\_\_

DME Proveedor \_\_\_\_\_

DME Contacto \_\_\_\_\_

DME Dirección \_\_\_\_\_

DME Teléfono \_\_\_\_\_

DME Email \_\_\_\_\_

## Servicio al Cliente y Soporte Técnico

### SleepSafe Bed Soporte Técnico

Horas: 8 AM a 5 PM / L-V / EST

Fax: 276.627.0234

[sleepsafebed@sleepsafebed.com](mailto:sleepsafebed@sleepsafebed.com)

### *En caso de una Emergencia*

*fuera del horario de atención, llame al 866-852-2337 para obtener instrucciones sobre cómo contactar al técnico de guardia.*



**SleepSafeBed.com | 866.852.2337**

3629 Reed Creek Drive | Bassett, VA 24055

WI 820.120-17 Rev. 02 S