

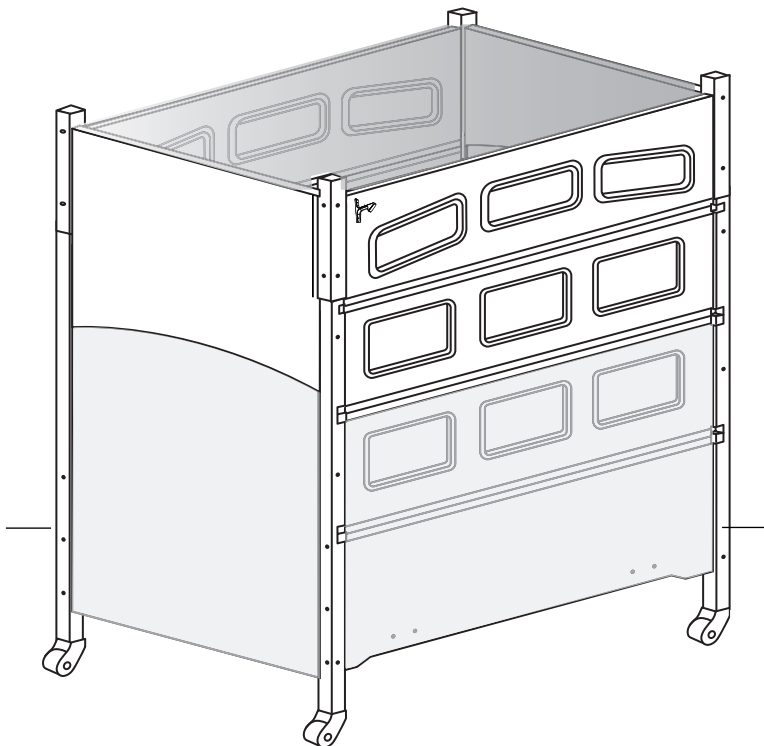
GUÍA DEL PRODUCTO Y ENSAMBLAJE

Cama SleepSafe II

EXTENSIÓN RECONDICIONADA CON **SÚPER MALLA**

La Extensión de la Cama Mediana SleepSafe® II es
SOLAMENTE UN RECONDICIONAMIENTO.

Está diseñada para añadir altura a la baranda de seguridad
de una cama SleepSafe® II existente.



SleepSafeBed.com | 866.852.2337

3629 Reed Creek Drive | Bassett, VA 24055

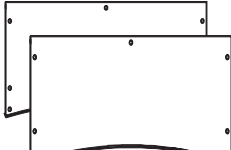
SLEEPSAFE II (CAMA MEDIANA) EXTENSIÓN

Componentes Incluidos para Ensamblaje

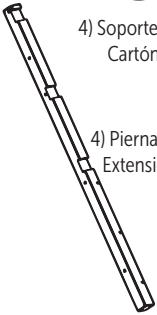
Con este conjunto se incluirá hardware adicional de repuesto.



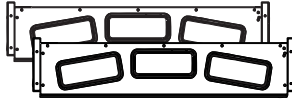
4) Soportes de Cartón



2) Paneles de Extensión Final



4) Piernas de Extensión

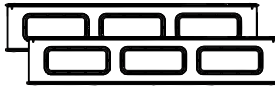


2) Paneles de Extensión Lateral

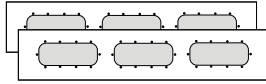


Destornillador de Cabeza Plana

- 12) Tornillos Allen de 40 mm (Twin)
- 18) Tornillos Allen de 40 mm (Full/Queen)



2) Barandas de Seguridad

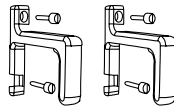


2) Almohadillas de Repuesto

(Nota: Las almohadillas sólo se incluyen cuando la cama existente está acolchada.)



- 16) Tornillos Allen de 90 mm



2) Pestillo Giratorio para Extensión
(Necesaria para SleepSafer® Doble Vista)



Tuercas de Barril
Se suministra una cantidad, de ser necesario, para la inserción y fijación del panel.



1) Bit Cuadrado
Usar para ajustar la placa de impacto en la baranda de seguridad de ser necesario.



Súper Malla Superior Opcional

Herramientas para Ensamblar



Llaves Allen (Proveídas)



Destornillador de Cabeza Plana



Destornillador de Cabeza Phillips



Recomendamos Dos Personas para Ensamblar

Esta guía está disponible en PDF.

Técnico disponible al 866.852.2337 para asistencia adicional.

¡Nota! Leer Antes de Ensamblar

- **CONSERVE ESTA GUÍA DEL PRODUCTO Y ENSAMBLAJE.**

USARÁ EL NÚMERO DE SERIE DE LA CAMA SLEEPSAFE II® EXISTENTE.

- REMUEVA CUIDADOSAMENTE TODOS LOS COMPONENTES. FAMILIARIZE LAS INSTRUCCIONES PARA FACILITAR EL ENSAMBLAJE DE SU CAMA.
- REVISE COMPONENTES Y CONTENIDOS DE LA BOLSA DE HARDWARE CERRADA CON LA LISTA DE HARDWARE EN LA PÁGINA PREVIA.
- NO DESECHE LOS CUATRO SOPORTES DE CARTÓN PARA ELEVAR LA CAMA DURANTE EL MONTAJE DE LA EXTENSIÓN.
- DEBIDO A LA PRESENCIA DE PARTES PEQUEÑAS DURANTE EL ENSAMBLAJE, MANTENGA LEJOS DEL ALCANCE DE NIÑOS.
- IMPORTANTE: SIGA LAS INSTRUCCIONES EN EL ORDEN ESPECÍFICO PARA ASEGURAR QUE LA CAMA SEA ENSAMBLADA ADECUADAMENTE.
- COMPLETE ENSAMBLAJE. ASEGÚRESE QUE CADA COMPONENTE SEA INSTALADO. NO OMITA NINGÚN COMPONENTE DE LA INSTALACIÓN.
- NUNCA USE ESTA CAMA SI HAY SUJETADORES FALTANTES, ARTICULACIONES FLOJAS, PARTES ROTAS, MALLA RASGADA, O ACOLCHADO INADECUADO. CONTACTE A SLEEPSAFE BEDS AL 866.852.2337 PARA ASISTENCIA.

- NUNCA SUSTITUYA O ALTERE PARTES, LA EXTENSIÓN DEBE ESTAR COMPLETAMENTE ENSAMBLADA CON LOS COMPONENTES PROPORCIONADOS.
- SI LA CAMA ESTÁ ACOLCHADA, REVISE QUE TODO EL ACOLCHADO ESTÉ FIRME.
- ADVERTENCIA DE ESTRANGULACIÓN: NUNCA UBIQUE LA CAMA CERCA DE UNA VENTANA QUE TENGA CORDONES DE PERSIANAS O CORTINAS AL ALCANCE DE NIÑOS.
- MANTENGA EL CABLE DEL CONTROL REMOTO LEJOS DE LA CAMA MIENTRAS MUEVA LA BARANDA DE SEGURIDAD ARRIBA O ABAJO PARA EVITAR PELLIZCAR EL CABLE.
- MANTENGA EL CABLE DEL CONTROL REMOTO LEJOS DEL INTERIOR DE LA CAMA PARA PREVENIR ENREDO Y ESTRANGULAMIENTO.
- UNA UNIDAD DE UNINTERRUPTED POWER SUPPLY (UPS) ES RECOMENDADO ANTE UN CORTE DE ENERGÍA INESPERADO.
- PRUEBE TODOS LOS PESTILLOS PARA VERIFICAR SU CORRECTA INSTALACIÓN antes de poner en servicio la Cama SleepSafe II con extensión.



SleepSafeBed.com | 866.852.2337

3629 Reed Creek Drive | Bassett, VA 24055

Guía de Ensamblaje

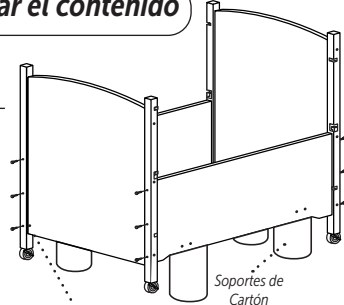
✓ SleepSafe II (Cama Mediana) con Extensión

Luego de desembalar la cama y comprobar el contenido

1

Remueva barandas de seguridad. Si la cama está acolchada, retire las almohadillas de la baranda de seguridad e instale las almohadillas provistas en este kit para asegurar el espacio libre de funcionamiento con las nuevas barandas de seguridad.

Eleve el marco con soportes de cartón. Retire la cabecera y el piecero de los paneles laterales.



Use Llave Allen de 4mm para remover los tornillos de 90 mm que sujetan las patas a los paneles laterales.

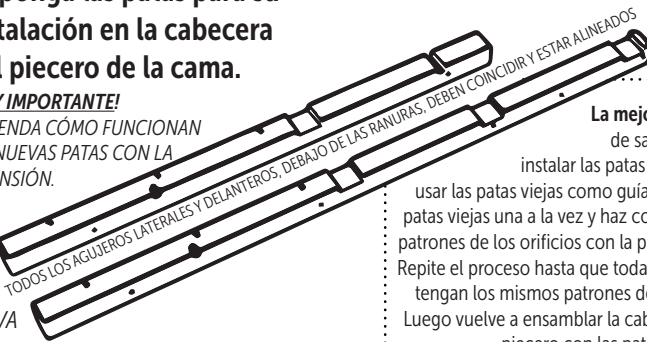
2

Disponga las patas para su instalación en la cabecera y el piecero de la cama.

¡MUY IMPORTANTE!
ENTIENDA CÓMO FUNCIONAN LAS NUEVAS PATAS CON LA EXTENSIÓN.

PATA VIEJA

PATA NUEVA



La mejor manera de saber cómo

instalar las patas nuevas es usar las patas viejas como guía. Quita las patas viejas una a la vez y haz coincidir los patrones de los orificios con la pata nueva. Repite el proceso hasta que todas las patas tengan los mismos patrones de orificios. Luego vuelve a ensamblar la cabecera y el piecero con las patas nuevas.

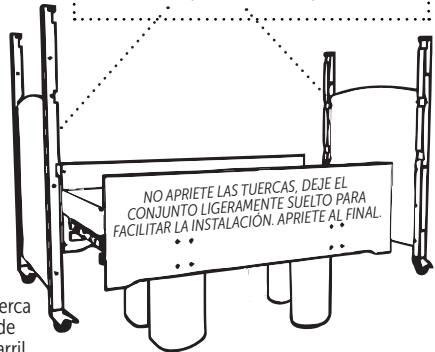
3

Coloque patas nuevas en la cabecera y el piecero. Vuelva a colocar la cabecera y el pie de cama en los paneles laterales.

Utilice una llave Allen de 4 mm para fijar los pernos de 90 mm en las tuercas de barril existentes en los paneles laterales. Utilice un destornillador de punta plana para realinear las tuercas de barril de ser necesario.



Tuerca de Barril



SleepSafeBed.com

SLEEPSAFE II EXTENSIÓN

SleepSafe Beds®
THE SAFETY BED

1-866-852-2337

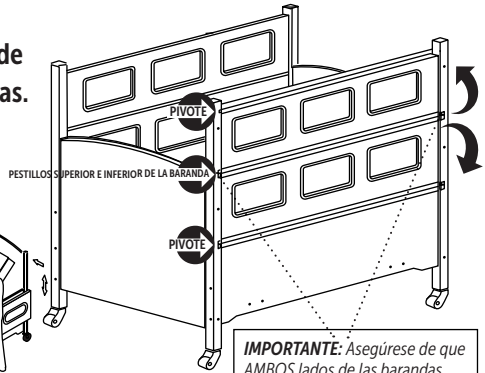
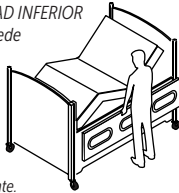
3629 Reed Creek Dr. | Bassett, VA 24055

4

Instale las cuatro barandas de seguridad en las patas nuevas.

LA BARANDA DE SEGURIDAD SUPERIOR no se puede quitar una vez instalado, ya que gira hacia arriba y se fija al frente de la nueva extensión. LA BARANDA DE SEGURIDAD INFERIOR gira hacia abajo y se puede quitar levantándolo y sacándolo de las ranuras.

Para ajustar el funcionamiento de la baranda de seguridad, consulte la página siguiente.

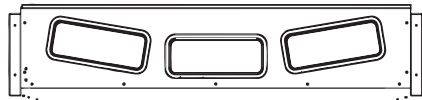


IMPORTANTE: Asegúrese de que AMBOS lados de las barandas estén asegurados a las patas.

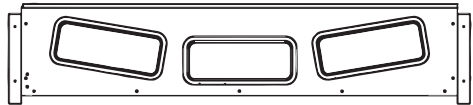
5

Coloque las barandas laterales de extensión boca abajo y sobre sus patas

Ensamble esto con dos personas, de lo contrario una persona puede ensamblar un panel a la vez después de ensamblar el resto de la cama.



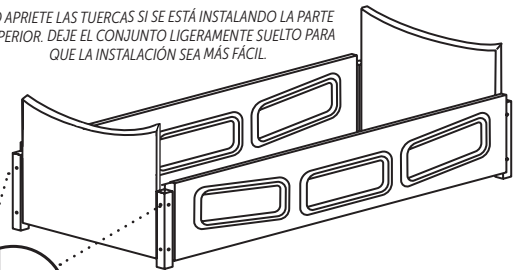
Las Patas están boca abajo

**6**

Coloque los extremos de la extensión en las barandas laterales. Dele vuelta al conjunto.

La ilustración muestra el ensamblaje boca abajo. Dele la vuelta a la unidad cuando haya terminado el ensamblaje.

NO APRIETE LAS TUERCAS SI SE ESTÁ INSTALANDO LA PARTE SUPERIOR. DEJE EL CONJUNTO LIGERAMENTE SUELTO PARA QUE LA INSTALACIÓN SEA MÁS FÁCIL.

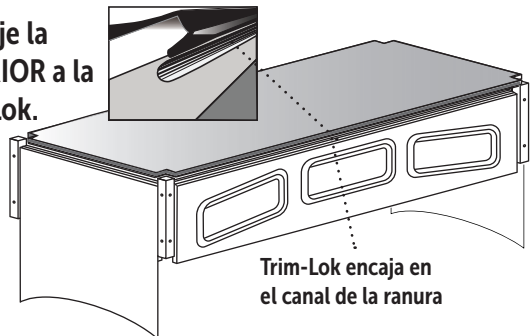


Antes de darle la vuelta, use Llave Allen de 4mm para apretar (8) tuercas de 90mm, 2 por pata, en cada lado del ensamblaje.

7

De estar equipado, fije la SÚPER MALLA SUPERIOR a la extensión con Trim-Lok.

El sistema Trim-Lok se cose en los bordes de la parte superior. Se fija a la extensión encajando el sistema Trim-Lok en las ranuras del borde de la extensión.



Trim-Lok encaja en el canal de la ranura

8

Esta instalación de la Extensión de la Cama Mediana SleepSafe® II se basa **solamente en reacondicionamiento**. El Ensamblaje de una Cama Mediana SleepSafe II requiere de instrucciones adicionales.

- A** Con las tuercas de ensamblaje aflojadas, coloque la extensión sobre las patas de la cama.

El ensamblaje suelto permite una alineación más fácil de las patas de la cama.

- B** Sujete la Extensión a la Cama.

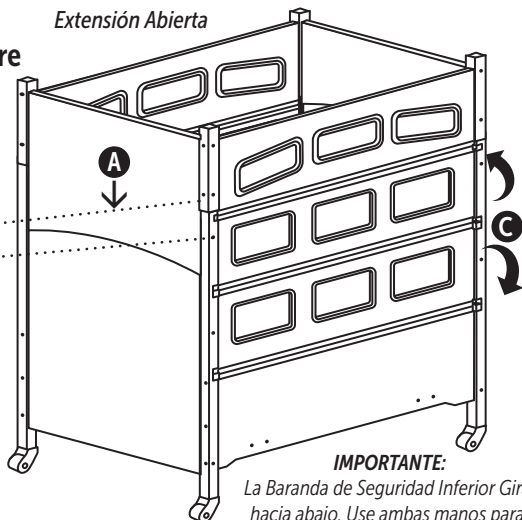
Una vez colocada la extensión, coloque (2) tuercas Allen de 90 mm en cada pata. Ajuste las tuercas.



- C** Comprobar el funcionamiento de la baranda de seguridad.

Las barandas de seguridad deben girar hacia arriba y hacia abajo con suavidad y sujetarse de manera segura a las ranuras de las patas.

Extensión Abierta



IMPORTANTE:

La Baranda de Seguridad Inferior Gira hacia abajo. Use ambas manos para operar cuidadosamente.

ADVERTENCIA:

¡NO MODIFIQUE ESTA INSTALACIÓN!

Remover esta extensión [u otras modificaciones] puede provocar una **CONDICIÓN INSEGURA** y anulará la garantía.

9

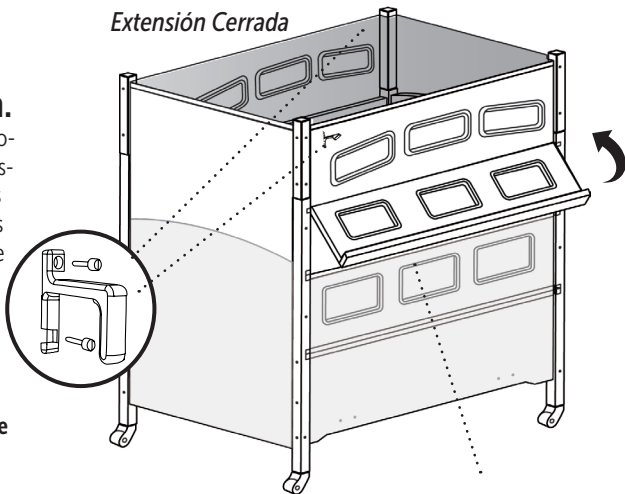
Instale Pestillo Giratorio a la Extensión.

Alinee el pestillo giratorio con los insertos roscados ubicados en los orificios pretaladrados en la extensión. Utilice un destornillador Phillips para atornillar firmemente el pestillo a la extensión.

Levante la baranda de seguridad superior y fíjela en su posición girando el pestillo para cerrarlo.

Utilice su mano para girar el pestillo y liberar la baranda.

Extensión Cerrada



IMPORTANTE:

Asegúrese de sostener la baranda de seguridad con ambas manos mientras mueve la baranda a sus posiciones seguras.

Ajuste de la baranda de seguridad hacia arriba y hacia abajo

1 ¿Es necesario ajustar la baranda de seguridad?

Para un funcionamiento correcto, el perno debe estar centrado en la ranura. Si no está centrado, siga los siguientes pasos para centrarlo.

2 Remueva Ranura de la Pata de la Cama.

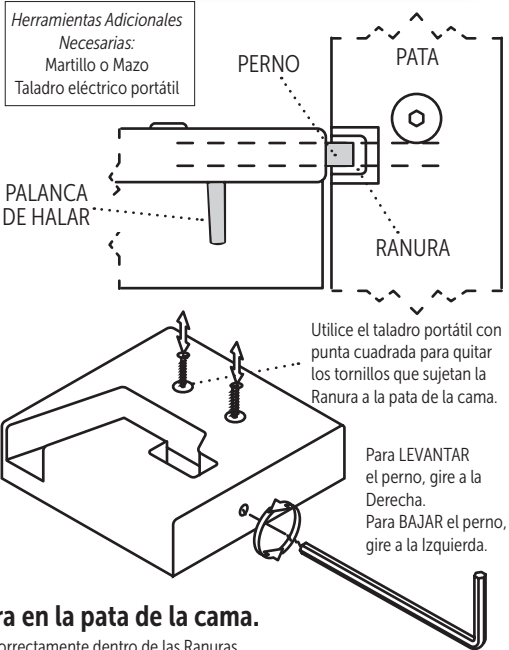
Utilice el taladro con punta cuadrada para quitar las tuercas de la ranura. Golpee suavemente la ranura para sacarlo de la pata de la cama con un martillo o un mazo para acceder.

3 Ajuste la Tuerca de Fijación.

Utilice una llave Allen de 3/32" para ajustar la tuerca de fijación. Tenga en cuenta en qué dirección debe ajustar el perno. Si es necesario elevar el perno, gire la tuerca de fijación hacia la derecha. Si es necesario bajar el perno, gire la tuerca hacia la izquierda.

4 Vuelva a insertar la ranura en la pata de la cama.

Verifique si los pernos están centrados correctamente dentro de las Ranuras.



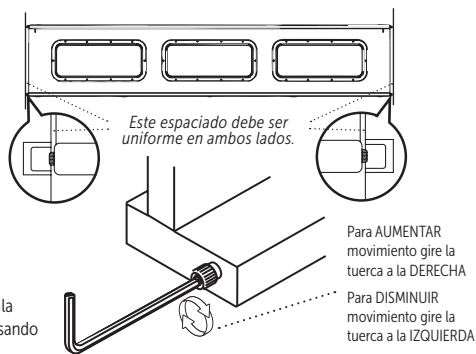
Ajuste de la baranda de seguridad lado a lado

1 ¿Es necesario ajustar la baranda de seguridad?

Cuando esté levantada y asegurada, verifique el espacio entre el extremo de la baranda de seguridad y las patas de la cabecera y el pie de cama. Deben estar espaciados de manera uniforme.

2 Retire la baranda de seguridad y ajuste su movimiento.

Si el espaciado no es uniforme o si hay demasiado movimiento de lado a lado en la baranda, gire la tuerca hexagonal negra usando la llave Allen de 1/4" provista.



SleepSafeBed.com

SLEEPSAFE II EXTENSIÓN



1-866-852-2337

3629 Reed Creek Dr. | Bassett, VA 24055

Proveedor de Equipo Médico Durable (DME)

de Serie de la Cama _____

Fecha de Instalación _____

DME Proveedor _____

DME Contacto _____

DME Dirección _____

DME Teléfono _____

DME Email _____

Instalada por _____

Servicio al Cliente y Soporte Técnico

SleepSafe Bed® Soporte Técnico

Horas: 8 AM a 5 PM / L-V / EST

Sin Costo: 866.852.2337

Local: 276.627.0088

Fax: 276.627.0234

Web: SleepSafeBed.com

En caso de una EMERGENCIA fuera del horario de atención, llame al 866-852-2337 para obtener instrucciones sobre cómo contactar al técnico de guardia.

Soporte de Proveedor DME

DME: _____

Contacto: _____

Teléfono: _____

Email: _____

Web: _____