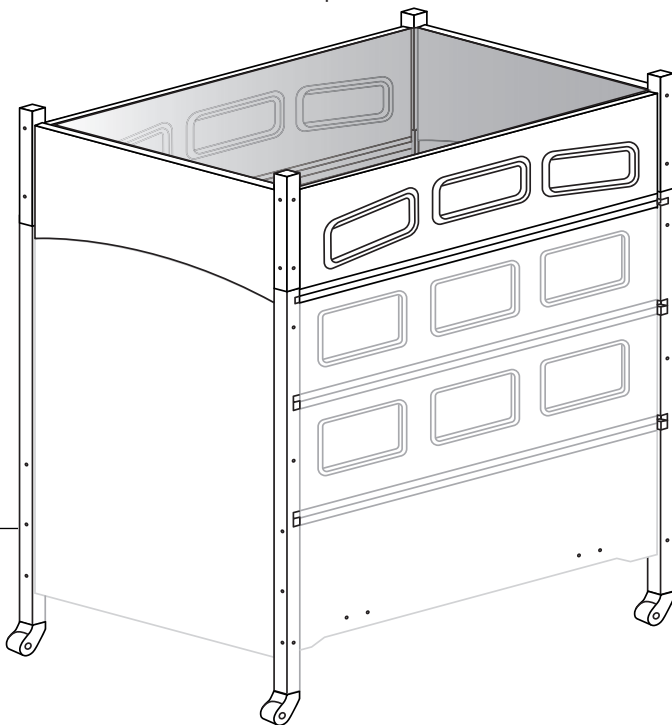


GUÍA DEL PRODUCTO Y ENSAMBLAJE

Cama SleepSafer®

EXTENSIÓN REACONDICIONADA CON **SÚPER MALLA**

La Extensión de la Cama Alta SleepSafer®
es SOLAMENTE UN REACONDICIONAMIENTO.
Está diseñada para añadir altura a la baranda de seguridad de
una cama SleepSafer® existente.



SleepSafeBed.com | 866.852.2337

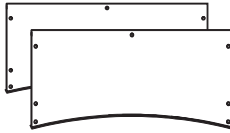
3629 Reed Creek Drive | Bassett, VA 24055

Componentes Incluidos para Ensamblaje

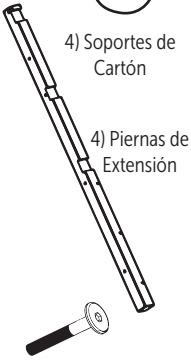
Con este conjunto se incluirá hardware adicional de repuesto.



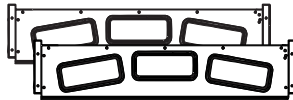
4) Soportes de Cartón



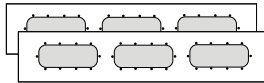
2) Paneles de Extensión Final



4) Piernas de Extensión



2) Paneles de Extensión Lateral



2) Almohadillas de Repuesto para Baranda Superior

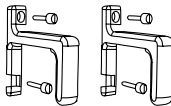
(Nota: Las almohadillas sólo están incluidas cuando la cama existente está acolchada. Dos almohadillas incluidas para SleepSafer® Doble Vista).

12) Tornillos Allen de 40 mm (Twin)

18) Tornillos Allen de 40 mm (Full/Queen)



16) Tornillos Allen de 90 mm



2) Pestillo Giratorio para Extensión (Necesaria para SleepSafer® Doble Vista)



Tuercas de Barril
Se suministra una cantidad, de ser necesario, para la inserción y fijación del panel.



Súper Malla Superior Opcional

Herramientas para Ensamblar



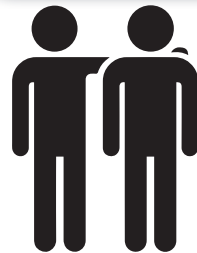
Llaves Allen (Proveidas)



Destornillador de Cabeza Plana



Destornillador de Cabeza Phillips



Recomendamos Dos Personas para Ensamblar

Esta guía está disponible en PDF.
Técnico disponible al 866.852.2337 para asistencia adicional.

¡Nota! Leer Antes de Ensamblar

• CONSERVE ESTA GUÍA DEL PRODUCTO Y ENSAMBLAJE.

USARÁ EL NÚMERO DE SERIE DE LA CAMA SLEEPSAFER® EXISTENTE.

- REMUOVA CUIDADOSAMENTE TODOS LOS COMPONENTES. FAMILIARIZE LAS INSTRUCCIONES PARA FACILITAR EL ENSAMBLAJE DE SU CAMA.
- REVISE COMPONENTES Y CONTENIDOS DE LA BOLSA DE HARDWARE CERRADA CON LA LISTA DE HARDWARE EN LA PÁGINA PREVIA.
- NO DESECHE LOS CUATRO SOPORTES DE CARTÓN PARA ELEVAR LA CAMA DURANTE EL MONTAJE DE LA EXTENSIÓN.
- DEBIDO A LA PRESENCIA DE PARTES PEQUEÑAS DURANTE EL ENSAMBLAJE, MANTENGA LEJOS DEL ALCANCE DE NIÑOS.
- IMPORTANTE: SIGA LAS INSTRUCCIONES EN EL ORDEN ESPECÍFICO PARA ASEGURAR QUE LA CAMA SEA ENSAMBLADA ADECUADAMENTE.
- COMPLETE ENSAMBLAJE. ASEGÚRESE QUE CADA COMPONENTE SEA INSTALADO. NO OMITA NINGÚN COMPONENTE DE LA INSTALACIÓN.
- NUNCA USE ESTA CAMA SI HAY SUJETADORES FALTANTES, ARTICULACIONES FLOJAS, PARTES ROTAS, MALLA RASGADA, O ACOLCHADO INADECUADO. CONTACTE A SLEEPSAFE BEDS AL 866.852.2337 PARA ASISTENCIA.

- NUNCA SUSTITUYA O ALTERE PARTES. LA EXTENSIÓN DEBE ESTAR COMPLETAMENTE ENSAMBLADA CON LOS COMPONENTES PROPORCIONADOS.

- SI LA CAMA ESTÁ ACOLCHADA, REVISE QUE TODO EL ACOLCHADO ESTÉ FIRME.

- ADVERTENCIA DE ESTRANGULACIÓN: NUNCA UBIQUE LA CAMA CERCA DE UNA VENTANA QUE TENGA CORDONES DE PERSIANAS O CORTINAS AL ALCANCE DE NIÑOS.

- MANTENGA EL CABLE DEL CONTROL REMOTO LEJOS DE LA CAMA MIENTRAS MUEVA LA BARANDA DE SEGURIDAD ARRIBA O ABAJO PARA EVITAR PELLIZCAR EL CABLE.

- MANTENGA EL CABLE DEL CONTROL REMOTO LEJOS DEL INTERIOR DE LA CAMA PARA PREVENIR ENREDO Y ESTRANGULAMIENTO.

- UNA UNIDAD DE UNINTERRUPTED POWER SUPPLY (UPS) ES RECOMENDADO ANTE UN CORTE DE ENERGÍA INESPERADO.

- PRUEBE TODOS LOS PESTILLOS PARA VERIFICAR SU CORRECTA INSTALACIÓN antes de poner en servicio la Cama SleepSafer® con extensión.



SleepSafeBed.com | 866.852.2337

3629 Reed Creek Drive | Bassett, VA 24055

Guía de Ensamblaje

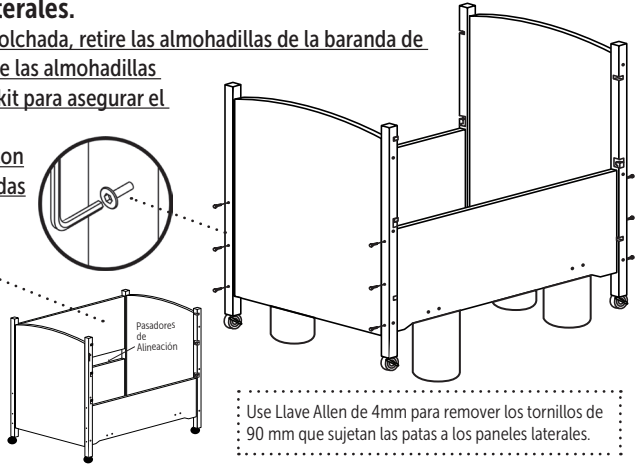
✓ SleepSafer® (Cama Alta)
con Extensión
Reacondicionada

Luego de desambalar la extensión y comprobar que el contenido está intacto

1 Remueva el colchón y las barandas de seguridad. Eleve el marco con soportes de cartón. Retire la cabecera y el picero de los paneles laterales.

Si la cama está acolchada, retire las almohadillas de la baranda de seguridad e instale las almohadillas provistas en este kit para asegurar el espacio libre de funcionamiento con las nuevas barandas de seguridad.

IMPORTANTE:
Cuidadosamente remueva el panel posterior superior de la cama. Este paso no es necesario si la cama es una Doble Vista.

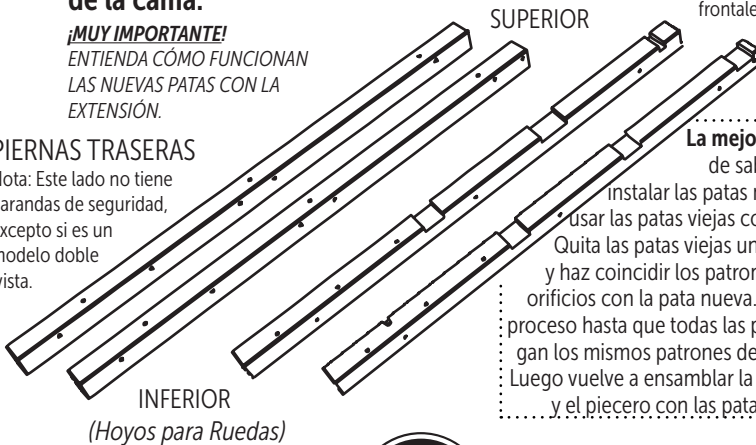


2 Disponga las nuevas patas para su instalación en la cabecera y el picero de la cama.

¡MUY IMPORTANTE!
ENTIENDA CÓMO FUNCIONAN
LAS NUEVAS PATAS CON LA
EXTENSIÓN.

PIERNAS TRASERAS

Nota: Este lado no tiene barandas de seguridad, excepto si es un modelo doble vista.



PATAS FRONTALES

Nota: SleepSafer Doble Vista usaría dos juegos para patas frontales y traseras.

La mejor manera

de saber cómo instalar las patas nuevas es usar las patas viejas como guía. Quita las patas viejas una a la vez y haz coincidir los patrones de los orificios con la pata nueva. Repite el proceso hasta que todas las patas tengan los mismos patrones de orificios. Luego vuelve a ensamblar la cabecera y el picero con las patas nuevas.

SleepSafeBed.com

SLEEPSAFTER EXTENSIÓN

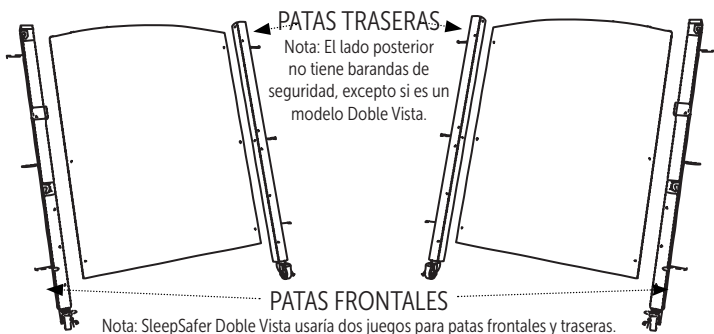


1-866-852-2337

3629 Reed Creek Dr. | Bassett, VA 24055

3

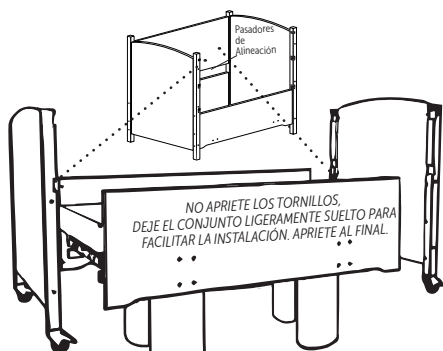
Remueva las patas viejas y adjunte las patas nuevas a la cabecera y el piecero de la cama.

**4**

Vuelva a colocar la cabecera y el piecero de la cama a los paneles laterales.

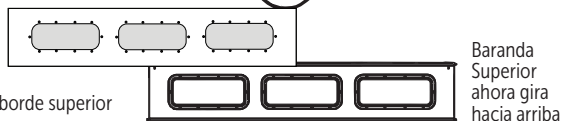
Utilice una llave Allen de 4 mm para fijar las tuercas de 90 mm en las tuercas de barril existentes en los paneles laterales.

Si es necesario, utilice un destornillador de punta plana para realinearlos.



Acolche de nuevo la Baranda de Seguridad Superior

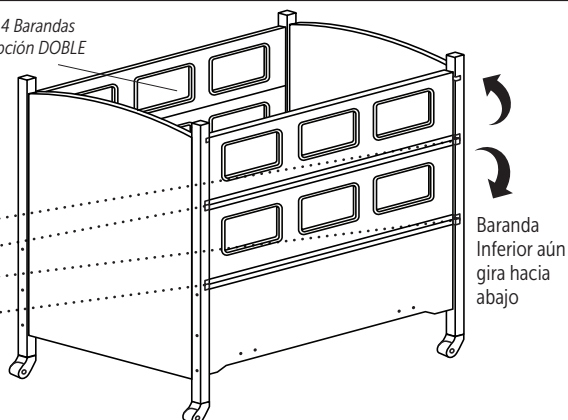
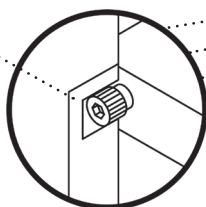
La instalación de una nueva almohadilla permitirá un ajuste adecuado con la extensión. La nueva almohadilla no tendrá acolchado en el borde superior (Este paso no es necesario en camas no acolchadas)

**5**

Instale nuevamente el colchón y las Barandas de Seguridad

Instale 4 Barandas para opción DOBLE VISTA.

Ranura



Inserte los pasadores de bisagra de las barandas de seguridad en ambas patas de la cama estando la baranda abajo. Luego gire la baranda de seguridad hacia arriba para asegurarla a las patas de la cama.

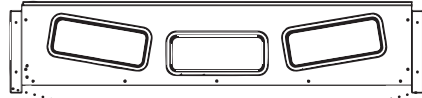
Guía de Ensamblaje

✓ SleepSafer® (Cama Alta)
Extensión Reacondicionada

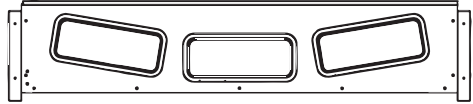
6

Coloque las
barandas laterales de
extensión al revés y
sobre sus patas.

Ensamble esto con dos personas,
de lo contrario una persona
puede ensamblar un panel a la
vez después de que el resto de la
cama esté ensamblada.



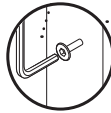
Las patas están boca abajo



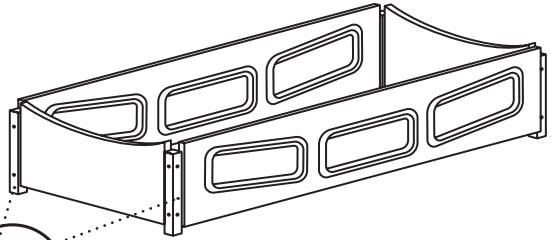
7

Coloque
los extremos de
extensión
en las barandas
laterales. Dele la
vuelta al conjunto.

La ilustración muestra
el ensamblaje al revés.
Dele la vuelta a la
unidad cuando el
ensamblaje esté
completo.



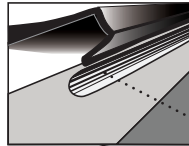
Antes de darle vuelta use Llave Allen de 4mm Allen
para apretar (8) tornillos de 90mm, 2 por pata, en
cada lado del ensamblaje.



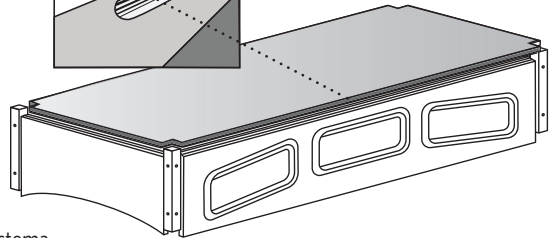
8

De estar equipado, fije
la SÚPER MALLA
SUPERIOR a la
extensión con
Trim-Lok.

El sistema Trim-Lok se
cose en los bordes de la
parte superior. Se fija a la
extensión encajando el sistema
Trim-Lok en las ranuras del borde de la
extensión.



Trim-Lok encaja en el
canal de la ranura



SleepSafeBed.com

SLEEPSAFTER EXTENSIÓN



1-866-852-2337

3629 Reed Creek Dr. | Bassett, VA 24055

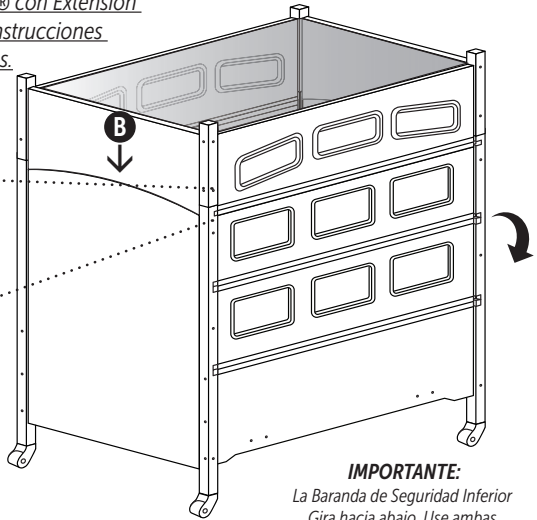
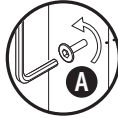
9 Esta instalación para una cama SleepSafer® con Extensión se basa en ordenarla como un reacondicionamiento.

La instalación completa de una cama SleepSafer® con Extensión requiere instrucciones adicionales.

A Afloje tuercas superiores en las patas de la cama.
Esto permite movimiento en el marco para que encaje en la Extensión.

B Coloque la Extensión encima de las patas de la cama.
Las patas de la extensión deberían alinearse con las patas de la cama.

C Ajuste Extensión a la Cama.
Apriete (1) Tuerca Allen de 90mm a cada pata para adherir la Extensión. Apriete todas las tuercas.



IMPORTANTE:

La Baranda de Seguridad Inferior Gira hacia abajo. Use ambas manos para operar cuidadosamente.

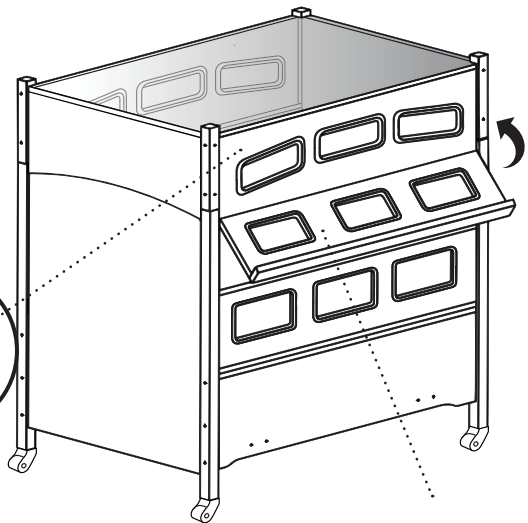
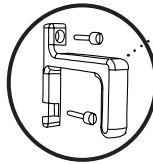
PRECAUCIÓN:
¡NO MODIFIQUE ESTA INSTALACIÓN!
Remover esta extensión [u otras modificaciones] puede provocar una CONDICIÓN INSEGURA y anulará la garantía.

10 Instale Pestillo Giratorio a la Extensión.

Alinee el pestillo giratorio con los insertos roscados ubicados en los orificios pretaladrados en la extensión. Utilice un destornillador Normal para atornillar firmemente el pestillo a la extensión.

Levante la baranda de seguridad superior y fijela en su posición girando el pestillo para cerrarlo.

Utilice su mano para girar el pestillo y liberar la baranda.



IMPORTANTE:

Asegúrese de sostener la baranda de seguridad con ambas manos mientras mueve la baranda a sus posiciones seguras.

Proveedor de Equipo Médico Durable (DME)

de Serie de la Cama _____

Fecha de Instalación _____

DME Proveedor _____

DME Contacto _____

DME Dirección _____

DME Teléfono _____

DME Email _____

Instalada por _____

Servicio al Cliente y Soporte Técnico

SleepSafe Bed®

Soporte Técnico

Horas: 8 AM a 5 PM / L-V / EST

Sin Costo: 866.852.2337

Local: 276.627.0088

Fax: 276.627.0234

Web: SleepSafeBed.com

En caso de una EMERGENCIA fuera del horario de atención, llame al 866-852-2337 para obtener instrucciones sobre cómo contactar al técnico de guardia.

Soporte de Proveedor DME

DME: _____

Contacto: _____

Teléfono: _____

Email: _____

Web: _____